



Superior Clamping and Gripping



## 製品情報

手動チェンジシステム SHS

# SHS

手動チェンジシステム

## 柔軟性 コンパクト 直感的。 手動チェンジシステム SHS

手動ツールチェンジシステムは、内蔵エアフィードスルーとロックモニタリング機能付きです。電気フィードスルーはオプションです。

### 適用分野

確実な手動交換が必要な、製品タイプが幅広い範囲にわたる柔軟な製造に最適

### 利点とメリット

**6種類のユニットサイズのシリーズ** 最適なサイズを選択でき、幅広い用途

**内蔵空圧フィードスルー** モジュールおよびツールのハンドリングのための安全な電力供給

**ロックング・レバーは側面方向に開きます** これにより、狭いスペースでもチェンジャーを簡単に操作可能

**ロックおよび存在モニタリングのオプション** これによりプロセス安定性が向上

**豊富な品揃えの電動式、空圧式およびフルード式のモジュール** 汎用エネルギー伝達に対応

**ISO 取付けパターン** ほとんどのタイプのロボットに、追加のアダプタープレートなしで簡単に取付け可能



サイズ  
数量: 6



ハンドリング重量  
9 .. 58 kg



モーメント荷重 Mx  
15 .. 320 Nm

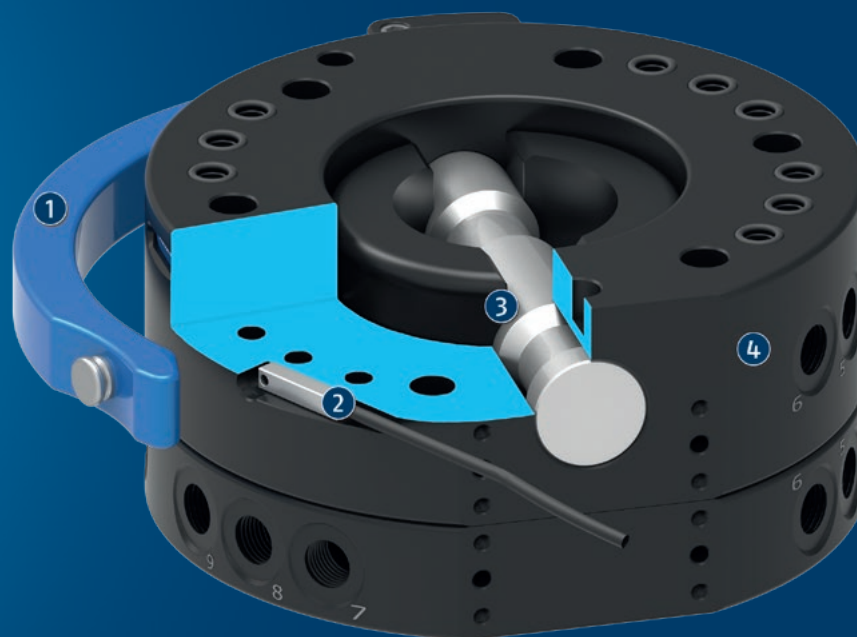


モーメント荷重 Mz  
25 .. 775 Nm

## 機能説明

手動チェンジシステム (SHS) は、手動チェンジヘッド (SHK) および手動チェンジアダプター (SHA) から構成されます。手動チェンジヘッド (SHK) は、手動チェンジアダプター (SHA) で形状ロックされており、特許取得済みロック構造で、遊隙がありません。

ロックまたはロック解除を行うには、ロックレバーでピンを前後に押します。内蔵空圧フィードスルーがツールにエネルギーを供給します。



① **ロッキング・レバー**  
手動作動用

② **ロック検出**  
ロック状態モニターオプションでプロセス信頼性を実現

③ **ロックボルト**  
耐食スチール製で、簡単かつ確実にロック

④ **エアフィードスルー**  
ハウジングに内蔵されているため、干渉範囲がありません。  
負圧にも対応。

## モデルシリーズに関する一般注意事項

**作動:** ロッキング・レバーにより手動操作

**作動方式:** ロッキング・レバーを回すことで、ヘッドとアダプターのロックとロック解除を行います。

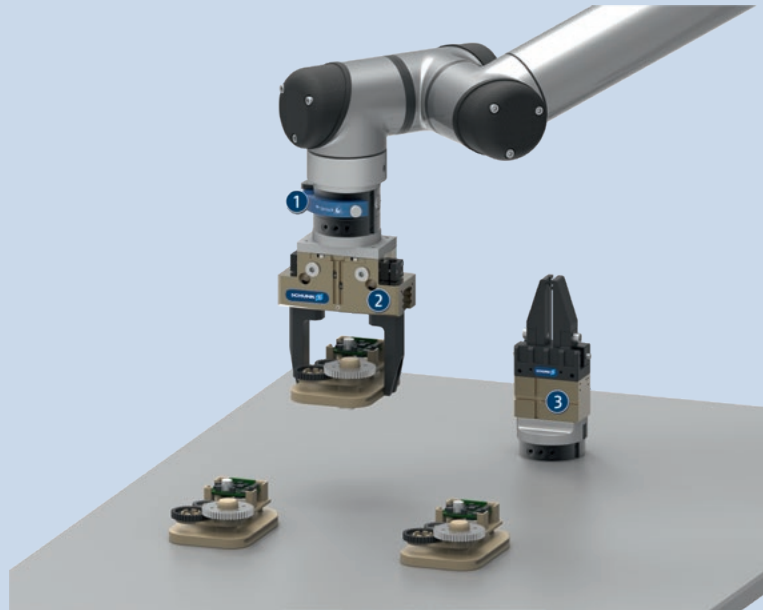
**エネルギー伝達:** 電気モジュールやフルードモジュールによるオプション。空圧フィードスルーがすでに内蔵されています。

**ハウジング:** ハウジングは高強度、硬質コーティングアルミ合金製。機能部品はすべて、硬化ステンレス鋼製です。

**保証:** 24 カ月

**厳しい環境条件:** 厳しい環境条件（クーラント関連、鑄造屑および研削屑など）下で使用すると、ユニットの製品寿命が大幅に短くなる可能性があります。この場合は保証の対象外となることにご注意ください。しかしながら、多くの場合シュンクがソリューションを見つけることも可能です。サポートについてはお気軽にお問い合わせください。

**ハンドリング重量:** フランジにかかる負荷合計値です。設計に際しては力とトルクの許容限界を考慮する必要があります。ハンドリング重量の推奨値を超えると寿命が短くなることに注意してください。



## アプリケーション事例

中型部品および小物部品の把持のための、手動ツールチェンジシステムによるツールのハンドリング。

- 1 手動チェンジシステム SHS
- 2 2 爪平行開閉グリッパー PGN-plus-P  
カスタマイズされたグリッパーフィン  
ガー付き
- 3 2 爪平行開閉グリッパー MPG-plus  
カスタマイズされたグリッパーフィン  
ガー付き

## その他の SCHUNK 製品...

以下のコンポーネントは製品の生産性をさらに向上するために最適な追加品で、最高レベルの機能性、信頼性、制御生産を実現します。



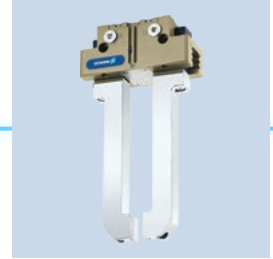
ロータリーフィードスルー



補正ユニット



衝突防止および過負荷保護センサー



汎用グリッパー



誘導型近接スイッチ



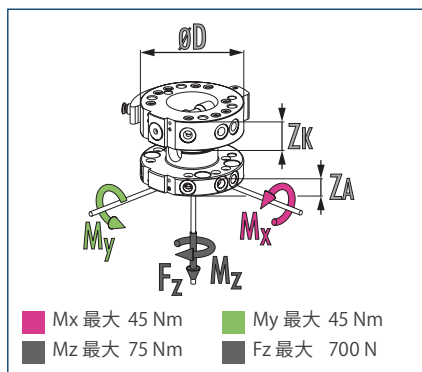
Electronic module

① ここに掲載されている SCHUNK 製品について詳しくは、次の製品ページまたは SCHUNK のホームページ (schunk.com)

# SHS 040

手動チェンジシステム

## 寸法と最大荷重



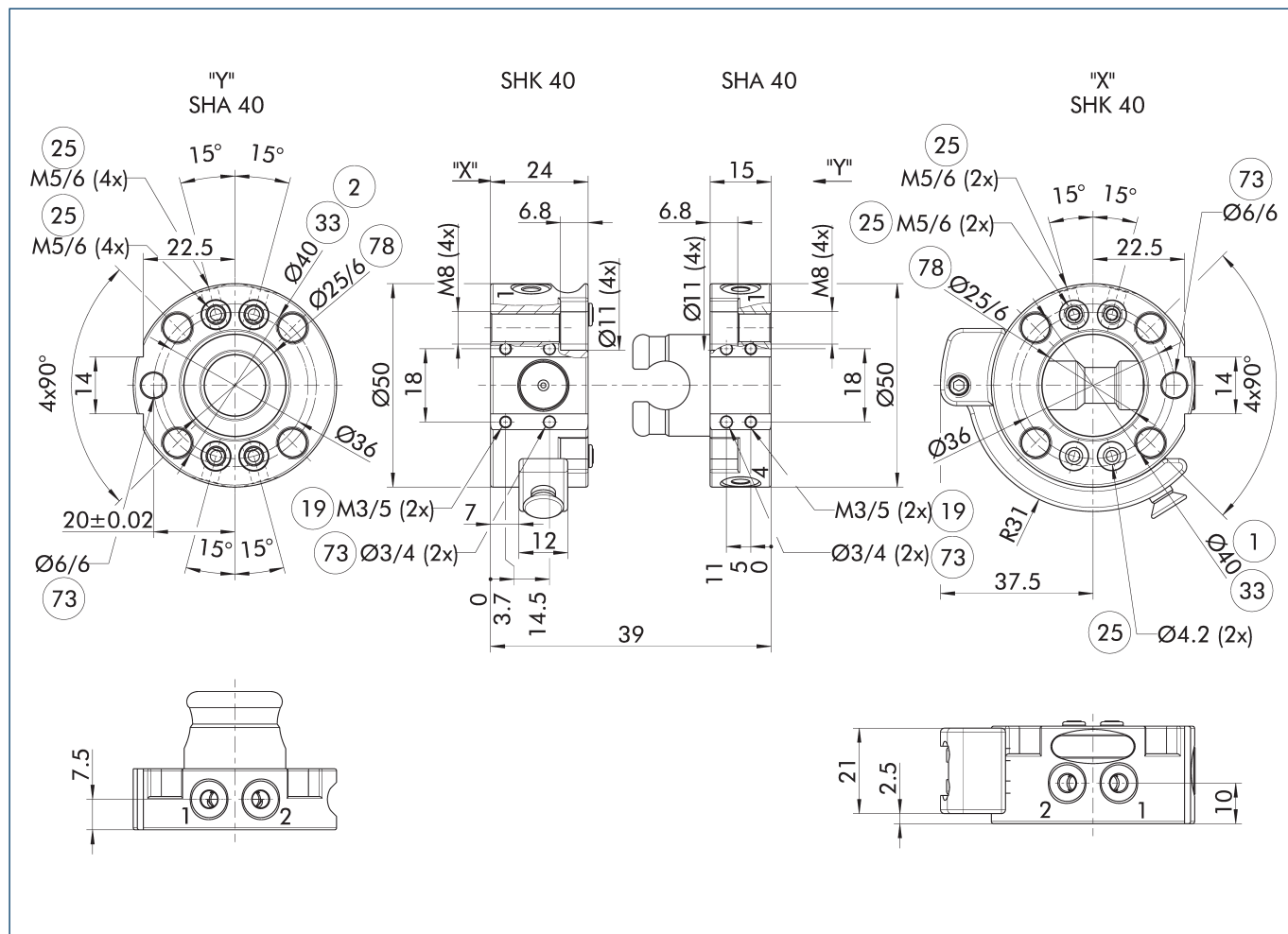
① この値は、チェンジシステムに作用することが許容されるすべての力およびトルクの最大合計です。正しく機能させるために遵守する必要があります。

## テクニカルデータ

説明		SHK-040-000-000	SHA-040-000-000
		手動交換ヘッド	手動チェンジアダプター
ID		0310400	0310401
推奨ハンドリング重量	[kg]	9	9
ロック検出		オプションでアタッチメントキットを利用	
繰り返し精度	[mm]	0.02	0.02
重量	[kg]	0.14	0.075
ロック時の最大距離	[mm]	1	1
空圧フィードスルーの数		4	4
ラジアル使用のためのフィードスルー		2	4
ピッチサークル径	[mm]	40	40
接続フランジ (以下に準拠)		ISO 9409-1-40-4-M6	
最小/最大周囲温度	[° C]	5/60	5/60
寸法 $\varnothing D \times Z^*$	[mm]	50 x 24	50 x 15
ネジ接続の図		アダプタープレート経由の S5 / S7	アダプタープレート経由の S5 / S7

\* チェンジマスター (ZK) およびチェンジアダプタ (ZA) の高さは異なることにご注意ください。合計値は、カップリング済みのチェンジシステム全体の高さです。

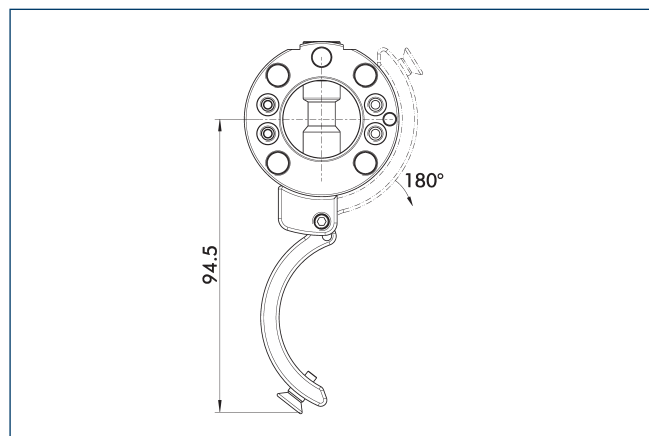
## 全体図面



全体図面は基本仕様のユニットを示しています。

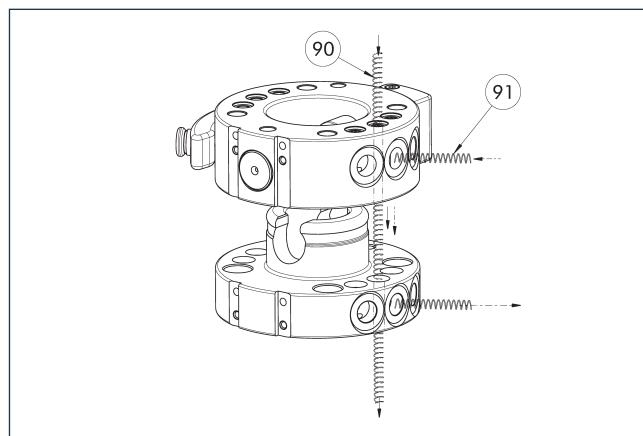
- ① ロボット側接続
- ② ツール側接続
- ③ DIN ISO-9409 ボルトサークル
- ④ オプション取付け面
- ⑤ 空圧フィードスルー
- ⑥ 73 芯出しピン用
- ⑦ 78 芯出し用

## ロック/アンロック時の干渉範囲



図はロック・アンロックで重なる輪郭を示します。記載されている値はロックレバーの開度によって異なる場合があります。

## 空圧フィードスルー



- ⑨0 フィードスルー軸方向
- ⑨1 フィードスルー径方向

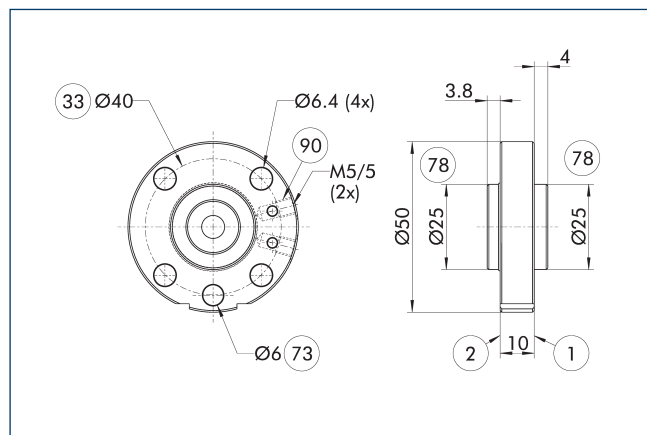
交換システムは空圧フィードスルーを装備。アダプタープレート（軸方向）を使用してホースなしで使用することができます。ホース（径方向）を使用することもできます。軸方向に使用できるフィードスルーもあります。



# SHS 040

手動チェンジシステム

## アダプタープレート ISO-A040-P-径方向



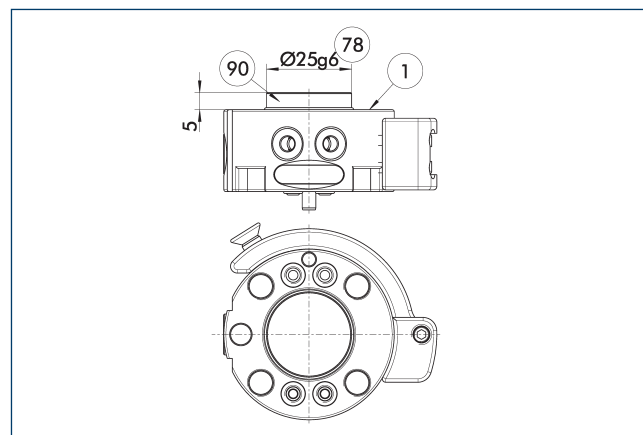
- ① ロボット側接続
- ② ツール側接続
- ③③ DIN ISO-9409 ボルトサークル
- ⑦③ 芯出しピン用
- ⑦⑧ 芯出し用
- ⑨⑨ 半径方向空気フィードスルー用接続

ロボット側アダプタープレート

説明	ID
ロボット側	
A-SHK-040-P-RADIAL	1391534

- ① SHK の統合式軸方向エア接続を使用するための、径方向エア接続付きアダプタープレート

## SHK 用センタリングディスク



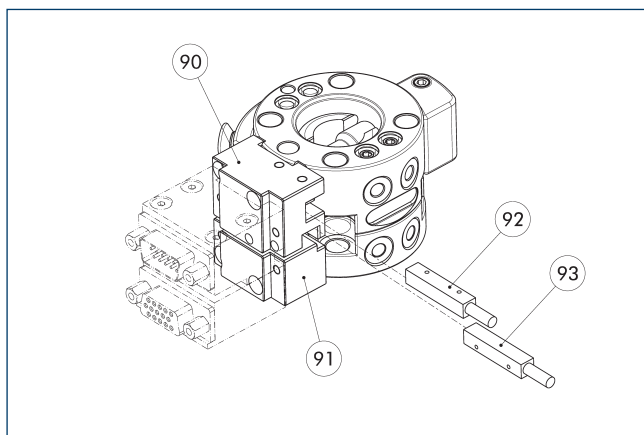
- ① ロボット側接続
- ⑦⑧ 芯出し用
- ⑨⑨ 芯出しディスク

説明	ID
芯出しディスク	
A-HWK-040-BOSS	0302742

- ① ロボットなどの機械インターフェースにおける芯出し用取付けカラーとして機能します。



## アクセサリ

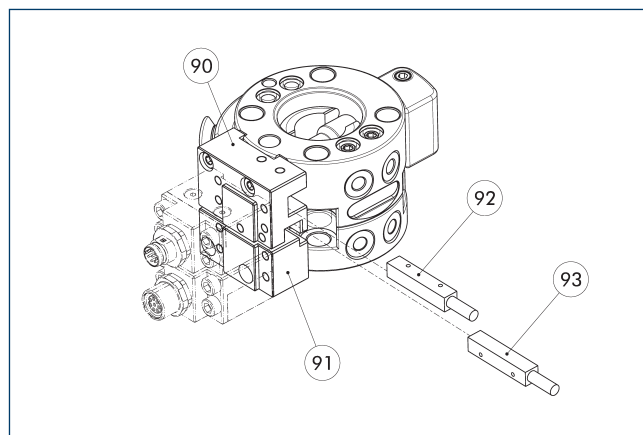


- ⑨⑩ ロボット側アダプタープレート      ⑨② ロッキングセンサー  
⑨① ツール側アダプタープレート      ⑨③ ツール側有無センサー

説明	ID	説明
ロボット側		
SHK-040-AKO-S7	1304690	アダプタープレート
ツール側		
SHA-040-AKO-S7	1304691	アダプタープレート
ロボット側の信号用フィードスルーモジュール		
SWO-A15-K	9936357	
SWO-E10-011-K	9935801	
SWO-E20-011-K	9936525	
工具側の信号用フィードスルーモジュール		
SWO-A15-A	9936356	
SWO-E10-011-A	9935802	
SWO-E20-011-A	9936526	
誘導型近接スイッチ		
IN 5-S-M12	0301569	
IN 5-S-M8	0301469	

- ① アダプタープレートまたはフィードスルーモジュール付き交換システムがオプションで用意されています。アセンブリーグループ式として注文することができます。サポートについてはお気軽にお問い合わせください。

## アクセサリ

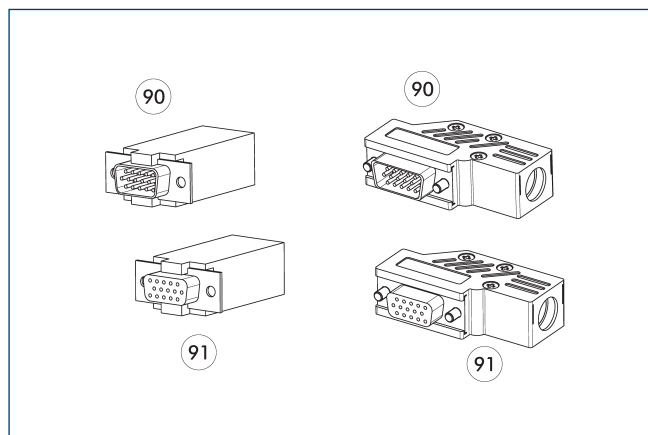


- ⑨⑩ ロボット側アダプタープレート      ⑨② ロッキングセンサー  
⑨① ツール側アダプタープレート      ⑨③ ツール側有無センサー

説明	ID	説明
ロボット側		
SHK-040-AKO-S5	1304684	アダプタープレート
ツール側		
SHA-040-AKO-S5	1304688	アダプタープレート
ロボット側の信号用フィードスルーモジュール		
SWO-E3A-K	9941631	
SWO-EM8-005-K	9966150	
工具側の信号用フィードスルーモジュール		
SWO-E3A-A	9941632	
SWO-EM8-005-A	9966151	
誘導型近接スイッチ		
IN 5-S-M12	0301569	
IN 5-S-M8	0301469	

- ① アダプタープレートまたはフィードスルーモジュール付き交換システムがオプションで用意されています。アセンブリーグループ式として注文することができます。サポートについてはお気軽にお問い合わせください。

## ケーブルコネクタ



⑨⑩ D-sub 接続プラグ

⑨① D-sub コネクタ

説明	ID
L形ケーブルコネクタ、ロボット側	
KAS-A15-K-90	0301301
L形ケーブルコネクタ、ツール側	
KAS-A15-A-90	0301302
ストレートケーブルコネクタ、ロボット側	
KAS-A15-K-0	0301264
ストレートケーブルコネクタ、ツール側	
KAS-A15-A-0	0301265

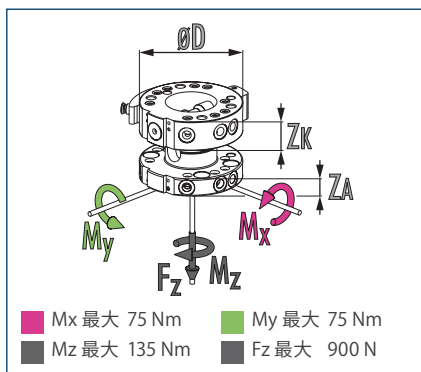
① 詳細や他のケーブルエクステンションについては、カタログの章「オプション」を参照するか、または弊社ウェブサイトをご覧ください。



# SHS 050

手動チェンジシステム

## 寸法と最大荷重



① この値は、チェンジシステムに作用することが許容されるすべての力およびトルクの最大合計です。正しく機能させるために遵守する必要があります。

## テクニカルデータ

説明		SHK-050-000-000	SHA-050-000-000
		手動交換ヘッド	手動チェンジアダプター
ID		0310410	0310411
推奨ハンドリング重量	[kg]	11	11
ロック検出		オプションでアタッチメントキットを利用	
繰り返し精度	[mm]	0.02	0.02
重量	[kg]	0.25	0.1
ロック時の最大距離	[mm]	1	1
空圧フィードスルーの数		6	6
ラジアル使用のためのフィードスルー		3	6
ピッチサークル径	[mm]	50	50
接続フランジ (以下に準拠)		ISO 9409-1-50-4-M6	ISO 9409-1-50-4-M6
最小/最大周囲温度	[° C]	5/60	5/60
寸法 $\text{D} \times \text{Z}^*$	[mm]	63 x 26.5	63 x 16
ネジ接続の図		アダプタープレート経由の S5 / S7	アダプタープレート経由の S5 / S7

\* チェンジマスター (ZK) およびチェンジアダプタ (ZA) の高さは異なることにご注意ください。合計値は、カップリング済みのチェンジシステム全体の高さです。

## Universal Robots、Techman Robot、オムロン、Doosan Robotics 社の技術データ

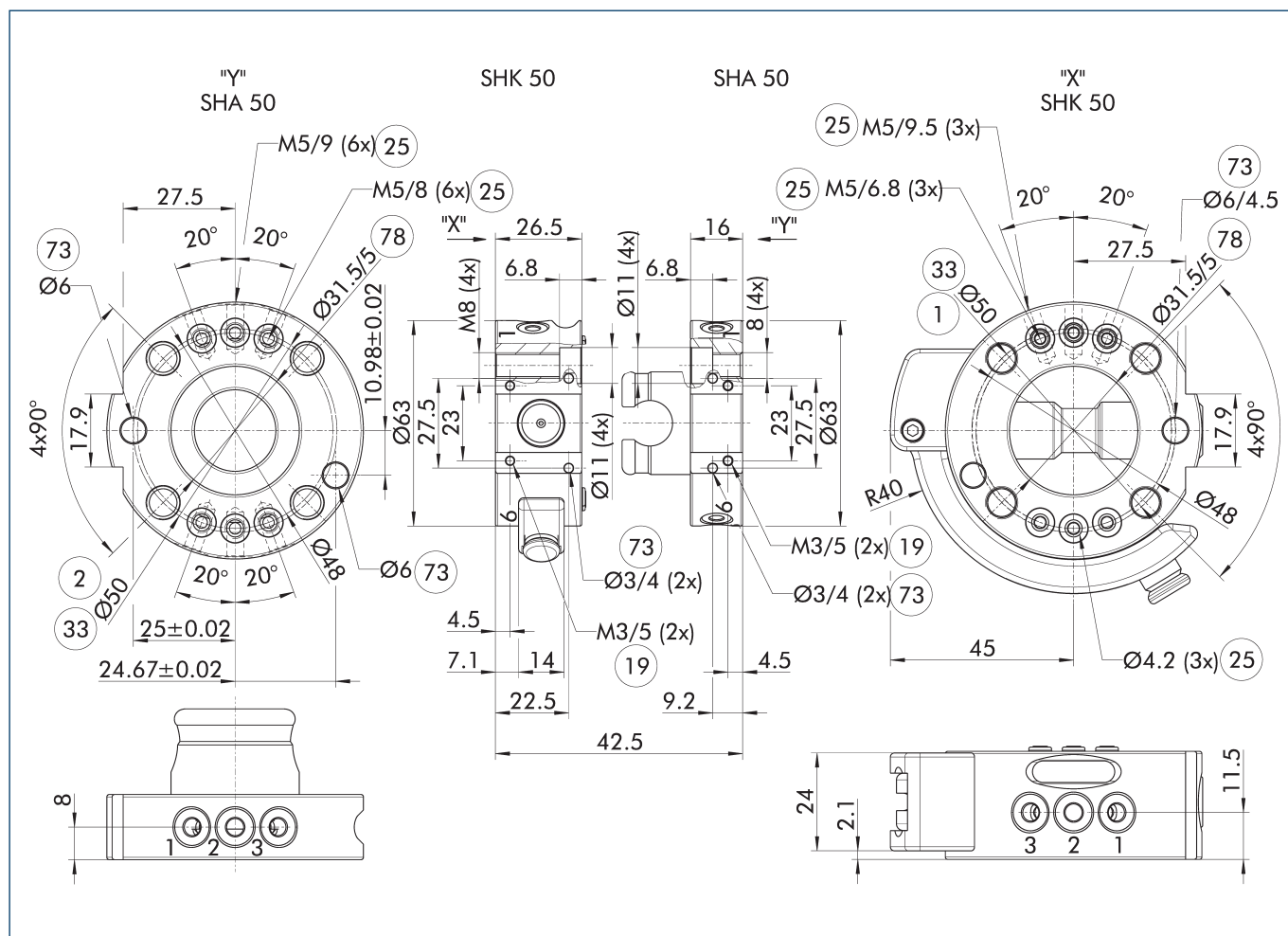
説明		EOA-UR3510-SHK-050-E08-000	EOA-UR3510-SHA-050-E08-000	EOA-TM51214-SHK-050-E08-000	EOA-TM51214-SHA-050-E08-000	EOA-DRM-SHK-050-E08-000	EOA-DRM-SHA-050-E08-000
		手動交換ヘッド	手動チェンジアダプタ	手動交換ヘッド	手動チェンジアダプタ	手動交換ヘッド	手動チェンジアダプタ
ID		1334788	1334789	1399638	1399639	1399576	1399581
推奨ハンドリング重量	[kg]	11	11	11	11	11	11
ロック検出		オプションでアタッチメントキットを利用		オプションでアタッチメントキットを利用		オプションでアタッチメントキットを利用	
繰り返し精度	[mm]	0.02	0.02	0.02	0.02	0.02	0.02
重量	[kg]	0.35	0.14	0.5	0.14	0.35	0.14
ロック時の最大距離	[mm]	1	1	1	1	1	1
空圧フィードスルーの数		6	6	6	6	6	6
ラジアル使用のためのフィードスルー		3	6	3	6	3	6
ピッチサークル径	[mm]	50	50	50	50	50	50
接続フランジ (以下に準拠)		ISO 9409-1-50-4-M6	ISO 9409-1-50-4-M6	ISO 9409-1-50-4-M6	ISO 9409-1-50-4-M6	ISO 9409-1-50-4-M6	ISO 9409-1-50-4-M6
最小/最大周囲温度	[° C]	5/60	5/60	5/60	5/60	5/60	5/60
寸法 D x Z*	[mm]	63 x 26.5	63 x 16	63 x 26.5	63 x 16	63 x 26.5	63 x 16
ネジ接続の図		アダプタープレート経由の S5 / S7	アダプタープレート経由の S5 / S7	アダプタープレート経由の S5 / S7	アダプタープレート経由の S5 / S7	アダプタープレート経由の S5 / S7	アダプタープレート経由の S5 / S7
<b>メディアフィードスルー</b>							
伝送のタイプ		信号	信号	信号	信号	信号	信号
ピン接点数		8	8	8	8	8	8
定格電流	[A]	1.5	1.5	1.5	1.5	1.5	1.5
公称電圧	[V DC]	-/30	-/30	-/30	-/30	-/30	-/30
電気接続		M8 ソケット, 8-ピン	M8 コネクタ, 8-ピン	M8 ソケット, 8-ピン	M8 コネクタ, 8-ピン	M8 ソケット, 8-ピン	M8 コネクタ, 8-ピン
電気接続アウトレット		接線 (右)	接線 (左)	接線 (右)	接線 (左)	接線 (右)	接線 (左)

\* チェンジマスター (ZK) およびチェンジアダプタ (ZA) の高さは異なることにご注意ください。合計値は、カップリング済みのチェンジシステム全体の高さです。

# SHS 050

手動チェンジシステム

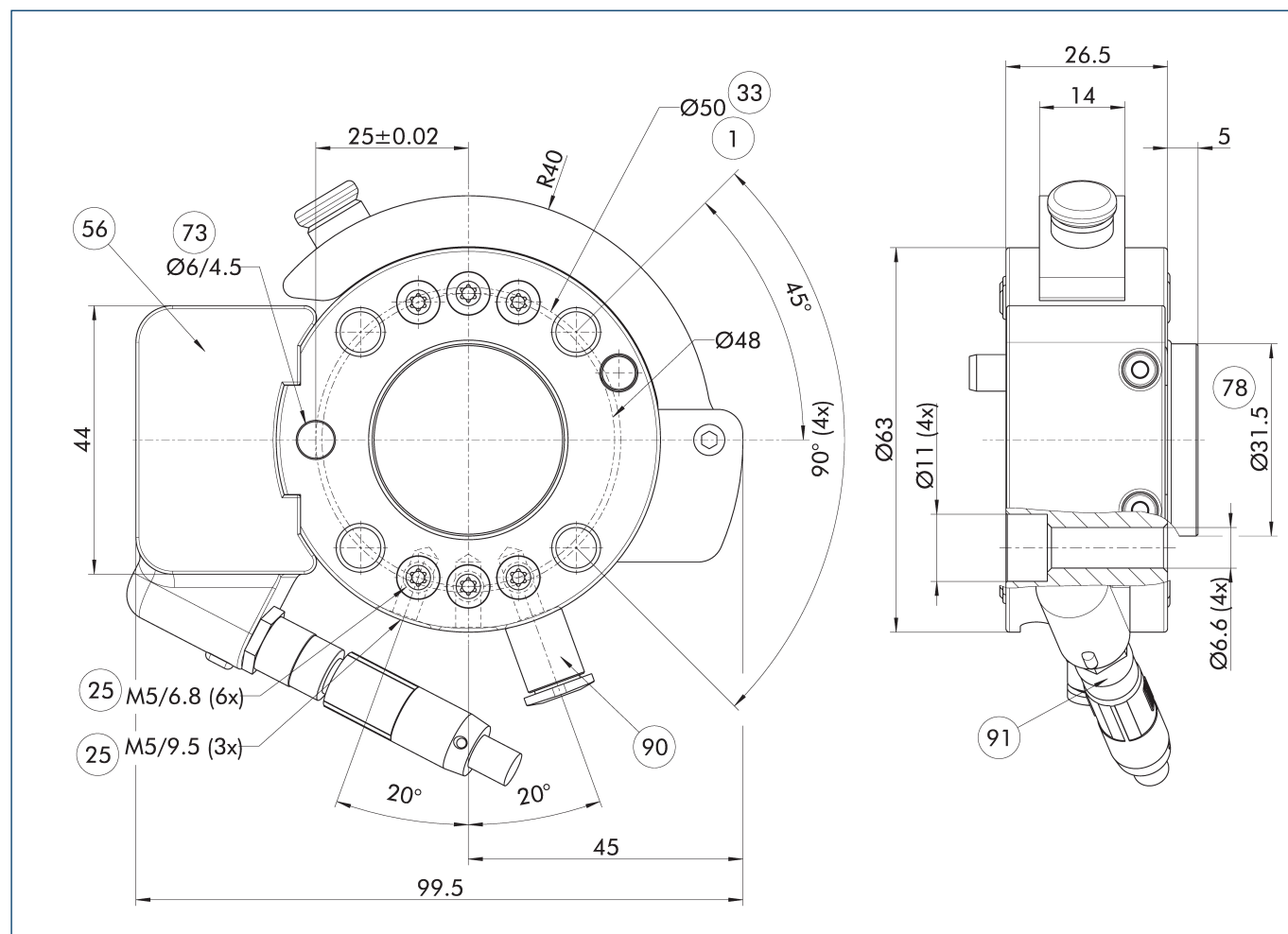
## 全体図面



全体図面は基本仕様のユニットを示しています。

- |              |                         |
|--------------|-------------------------|
| ① ロボット側接続    | ③③ DIN ISO-9409 ボルトサークル |
| ② ツール側接続     | ⑦③ 芯出しピン用               |
| ①⑨ オプション取付け面 | ⑦⑧ 芯出し用                 |
| ②⑤ 空圧フィードスルー |                         |

## EOA-UR3510-SHK-050 全体図



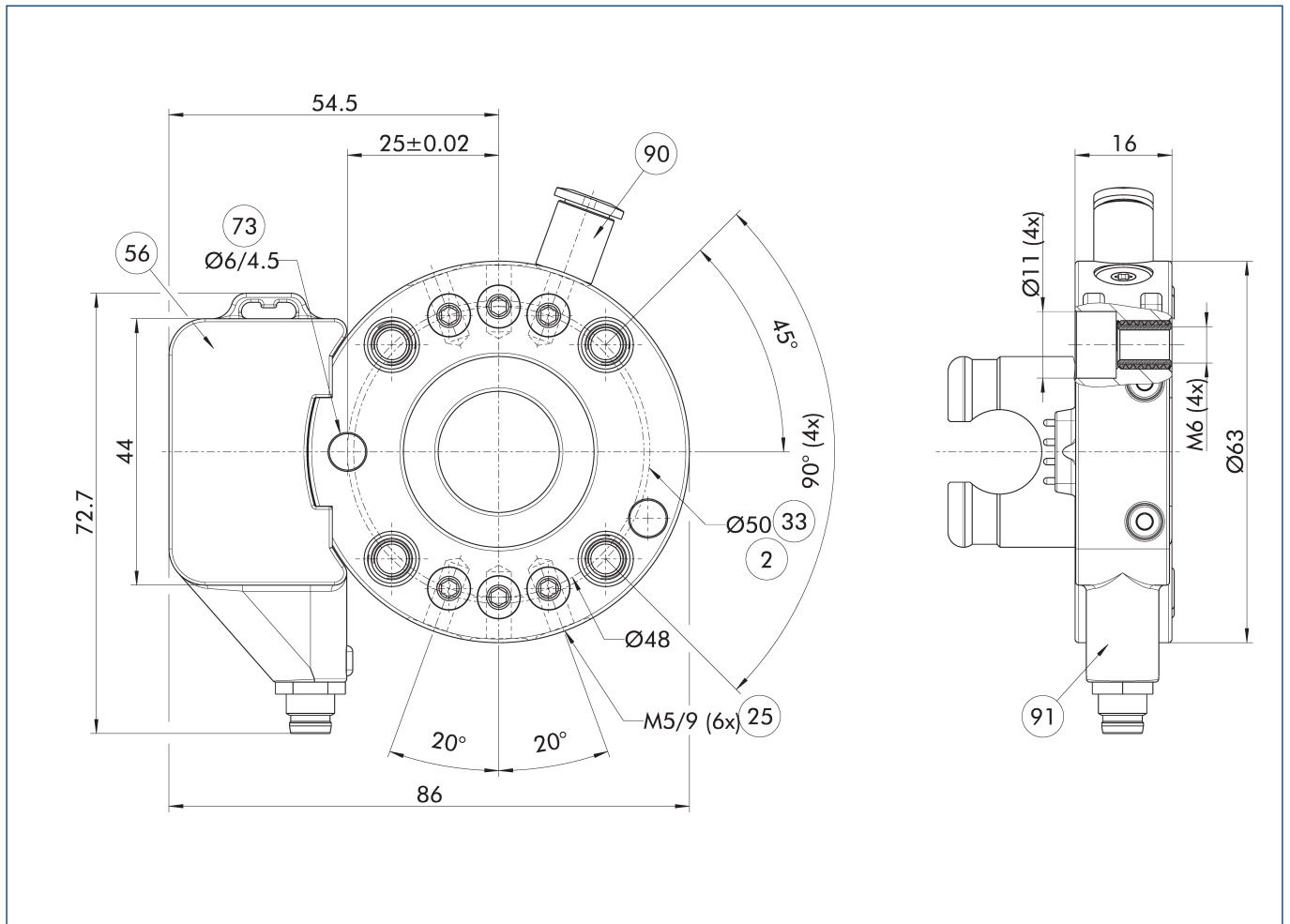
- |    |                      |    |        |
|----|----------------------|----|--------|
| ①  | ロボット側接続              | ⑦③ | 芯出しピン用 |
| ②⑤ | 空圧フィードスルー            | ⑦⑧ | 芯出し用   |
| ③③ | DIN ISO-9409 ボルトサークル | ⑨⑩ | エア接続   |
| ⑤⑥ | 納品内容に含む              | ⑨① | 電気接続   |



# SHS 050

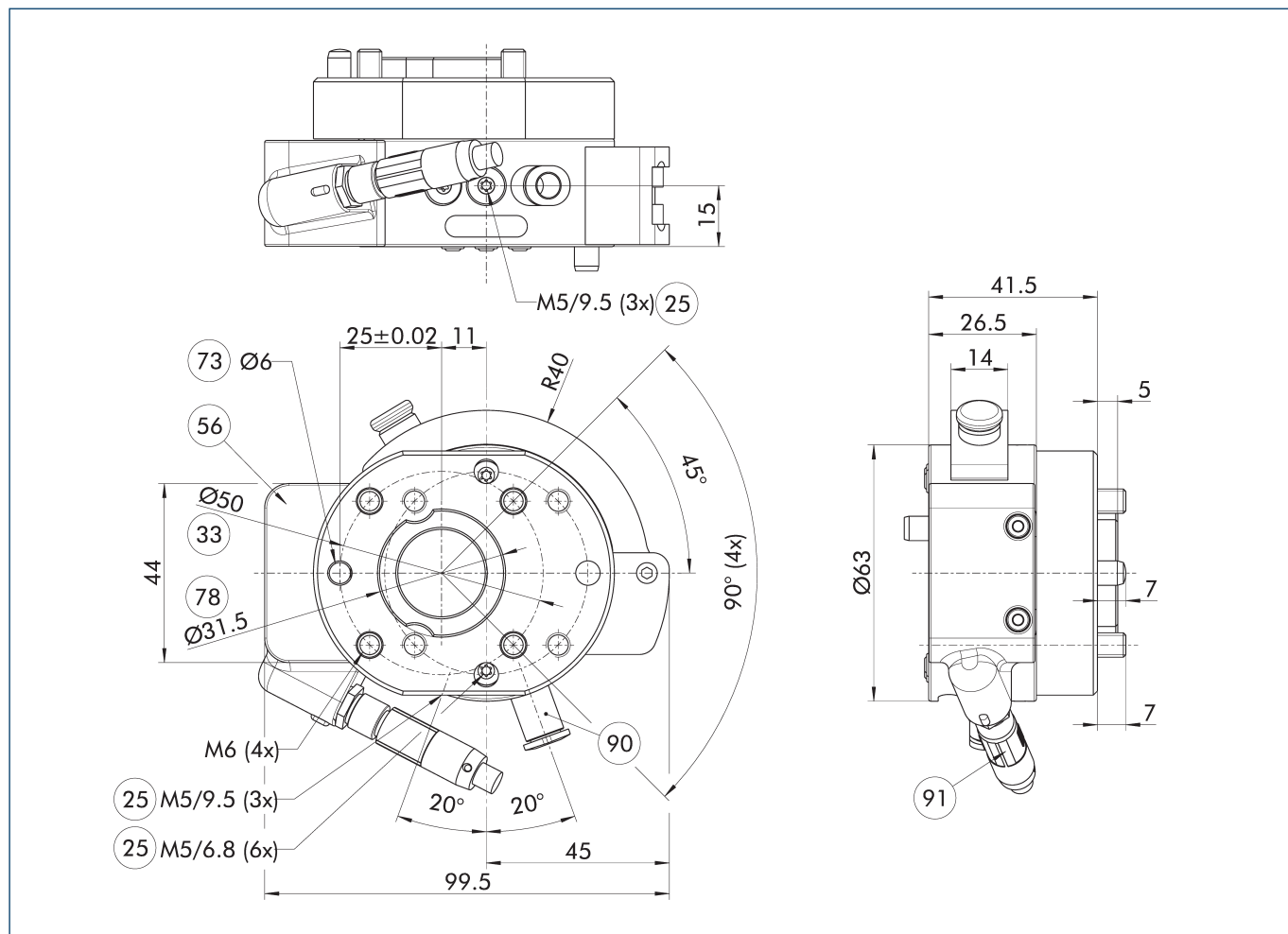
手動チェンジシステム

## EOA-UR3510-SHA-050 全体図



- |                         |           |
|-------------------------|-----------|
| ② ツール側接続                | ⑦③ 芯出しピン用 |
| ②⑤ 空圧フィードスルー            | ⑨⑩ エア接続   |
| ③③ DIN ISO-9409 ボルトサークル | ⑨① 電気接続   |
| ⑤⑥ 納品内容に含む              |           |

正面図 EOA-TM51214-SHK-050

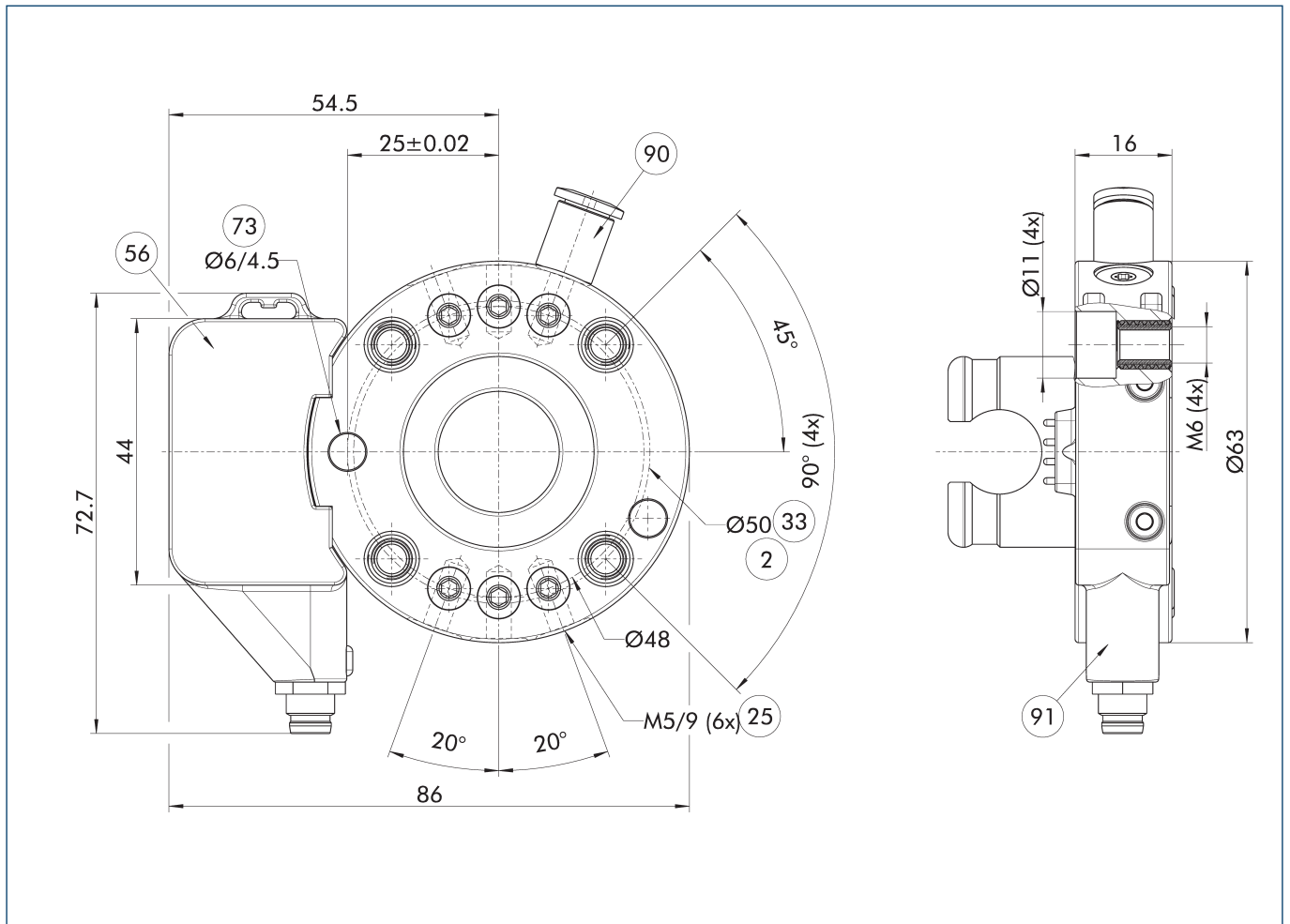


- |                         |           |
|-------------------------|-----------|
| ① ロボット側接続               | ⑦③ 芯出しピン用 |
| ②⑤ 空圧フィードスルー            | ⑦⑧ 芯出し用   |
| ③③ DIN ISO-9409 ボルトサークル | ⑨⑩ エア接続   |
| ⑤⑥ 納品内容に含む              | ⑨① 電気接続   |

# SHS 050

手動チェンジシステム

正面図 EOA-TM51214-SHA-050



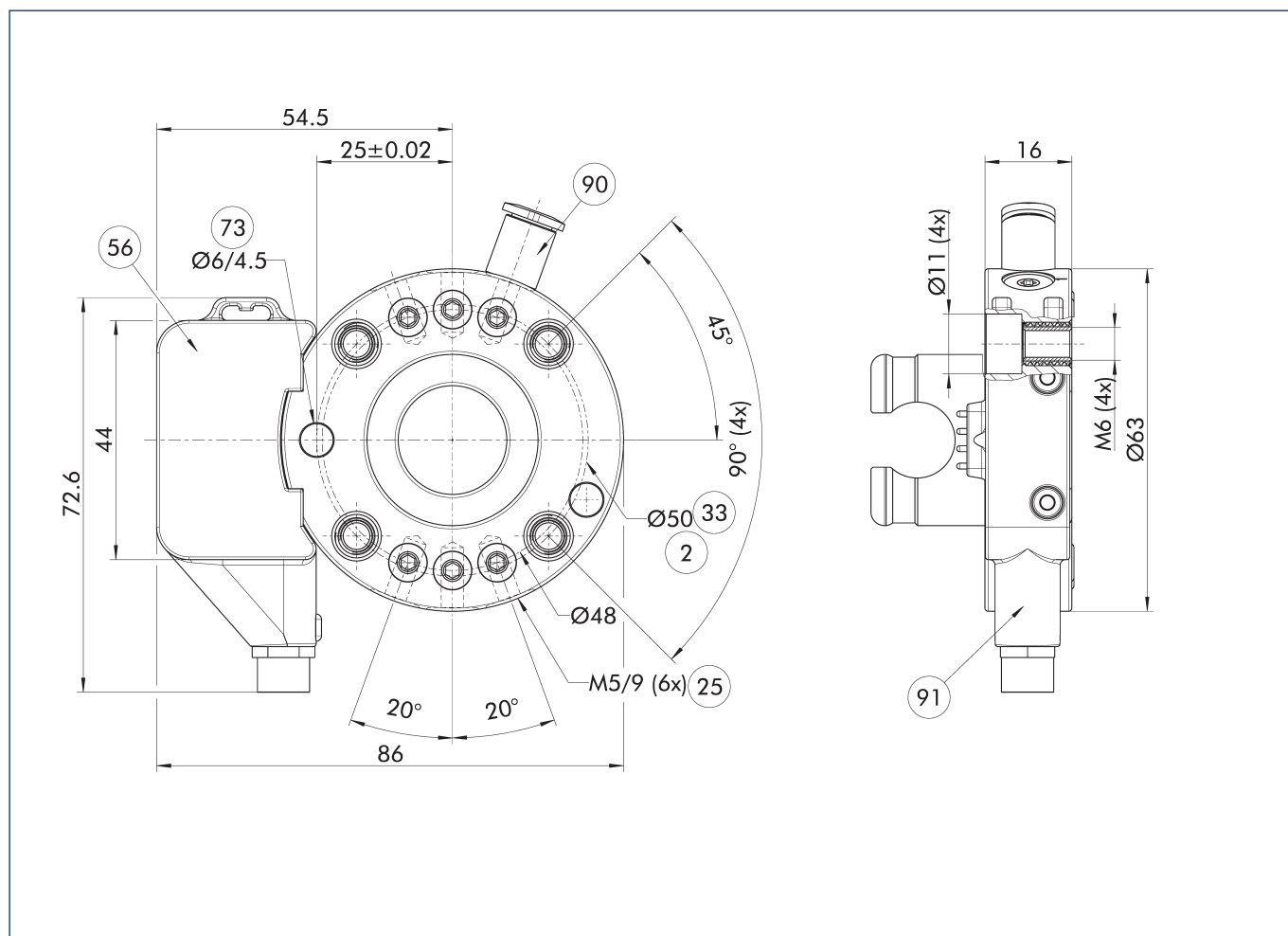
- |                         |           |
|-------------------------|-----------|
| ② ツール側接続                | ⑦③ 芯出しピン用 |
| ②⑤ 空圧フィードスルー            | ⑨⑩ エア接続   |
| ③③ DIN ISO-9409 ボルトサークル | ⑨① 電気接続   |
| ⑤⑥ 納品内容に含む              |           |



# SHS 050

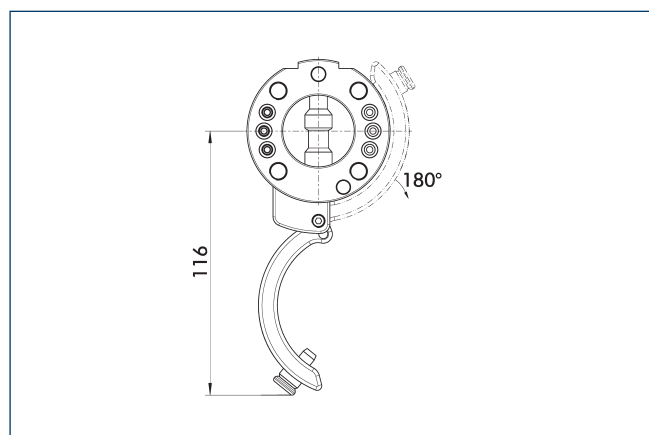
手動チェンジシステム

## 正面図 EOA-DRM-SHA-050



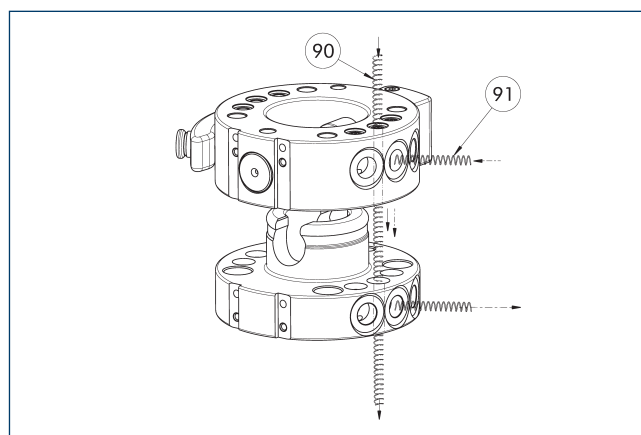
- ② ツール側接続
- ②⑤ ツール側接続 空圧フィードスルー
- ③③ DIN ISO-9409 ボルトサークル
- ⑤⑥ 納品内容に含む
- ⑦③ 芯出しピン用
- ⑨⑩ エア接続
- ⑨① 電気接続

### ロック/アンロック時の干渉範囲



図はロック・アンロックで重なる輪郭を示します。記載されている値はロックレバーの開度によって異なる場合があります。

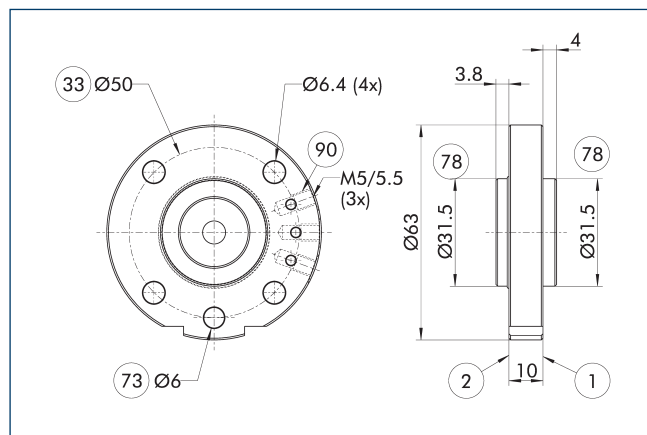
### 空圧フィードスルー



- ⑨⑩ フィードスルー軸方向
- ⑨① フィードスルー径方向

交換システムは空圧フィードスルーを装備。アダプタープレート（軸方向）を使用してホースなしで使用することができます。ホース（径方向）を使用することもできます。軸方向に使用できるフィードスルーもあります。

## アダプタープレート ISO-A050-P-径方向



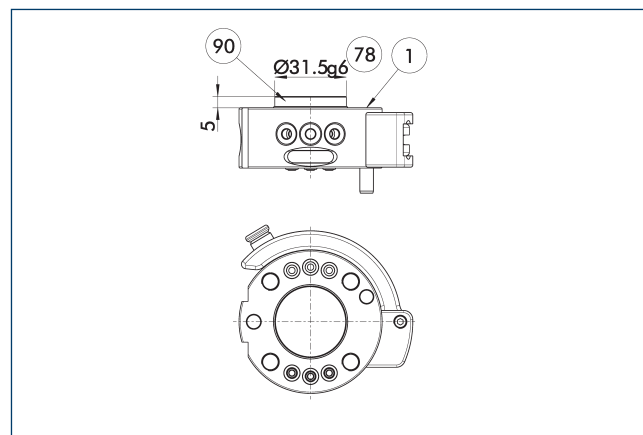
- ① ロボット側接続  
 ② ツール側接続  
 ③③ DIN ISO-9409 ボルトサークル  
 ⑦③ 芯出しピン用  
 ⑦⑧ 芯出し用  
 ⑨⑩ 半径方向空気フィードスルー用接続

ロボット側アダプタープレート

説明	ID
ロボット側	
A-SHK-050-P-RADIAL	1391557

- ① SHK の統合式軸方向エア接続を使用するための、径方向エア接続付きアダプタープレート

## SHK 用センタリングディスク



- ① ロボット側接続  
 ⑦⑧ 芯出し用  
 ⑨⑩ 芯出しディスク

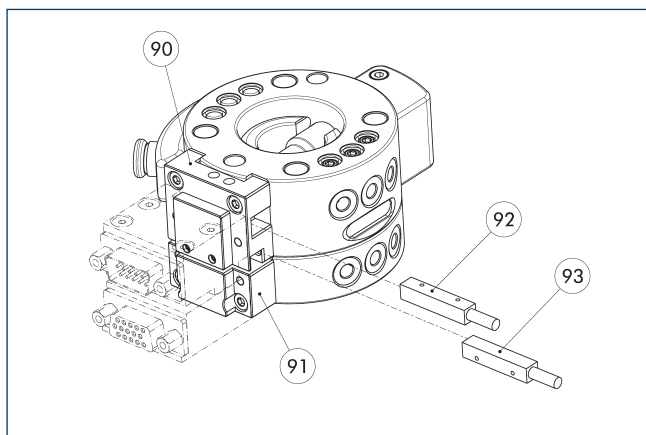
説明	ID
芯出しディスク	
A-HWK-050-BOSS	0302752

- ① ロボットなどの機械インターフェースにおける芯出し用取付けカラーとして機能します。

# SHS 050

手動チェンジシステム

## アクセサリ

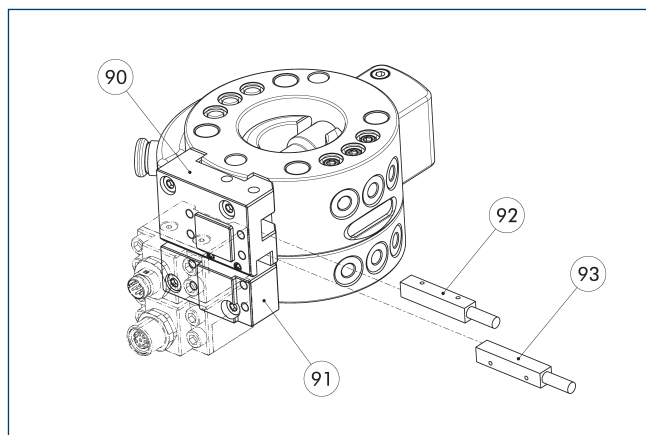


- ⑨⑩ ロボット側アダプタープレート      ⑨② ロッキングセンサー
- ⑨① ツール側アダプタープレート      ⑨③ ツール側有無センサー

説明	ID	説明
ロボット側		
SHK-050-AKO-S7	1304734	アダプタープレート
ツール側		
SHA-050-AKO-S7	1304738	アダプタープレート
ロボット側の信号用フィードスルーモジュール		
SWO-A15-K	9936357	
SWO-E10-011-K	9935801	
SWO-E20-011-K	9936525	
工具側の信号用フィードスルーモジュール		
SWO-A15-A	9936356	
SWO-E10-011-A	9935802	
SWO-E20-011-A	9936526	
誘導型近接スイッチ		
IN 5-S-M12	0301569	
IN 5-S-M8	0301469	

① アダプタープレートまたはフィードスルーモジュール付き交換システムがオプションで用意されています。アセンブリーグループ式として注文することができます。サポートについてはお気軽にお問い合わせください。

## アクセサリ



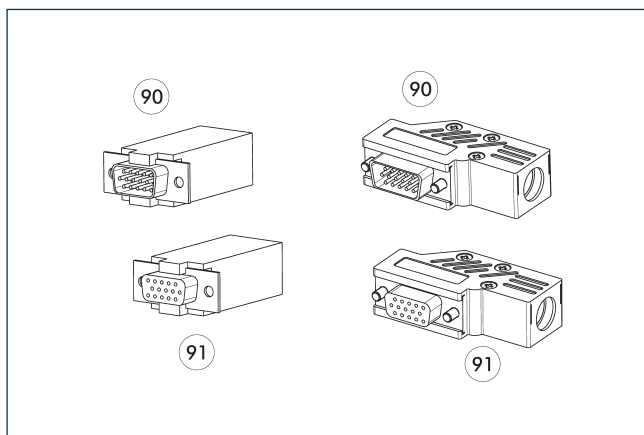
- ⑨⑩ ロボット側アダプタープレート      ⑨② ロッキングセンサー
- ⑨① ツール側アダプタープレート      ⑨③ ツール側有無センサー

説明	ID	説明
ロボット側		
SHK-050-AKO-S5	1304699	アダプタープレート
ツール側		
SHA-050-AKO-S5	1304710	アダプタープレート
ロボット側の信号用フィードスルーモジュール		
SWO-E3A-K	9941631	
SWO-EM8-005-K	9966150	
工具側の信号用フィードスルーモジュール		
SWO-E3A-A	9941632	
SWO-EM8-005-A	9966151	
誘導型近接スイッチ		
IN 5-S-M12	0301569	
IN 5-S-M8	0301469	

① アダプタープレートまたはフィードスルーモジュール付き交換システムがオプションで用意されています。アセンブリーグループ式として注文することができます。サポートについてはお気軽にお問い合わせください。



## ケーブルコネクタ



⑨⑩ D-sub 接続プラグ

⑨① D-sub コネクタ

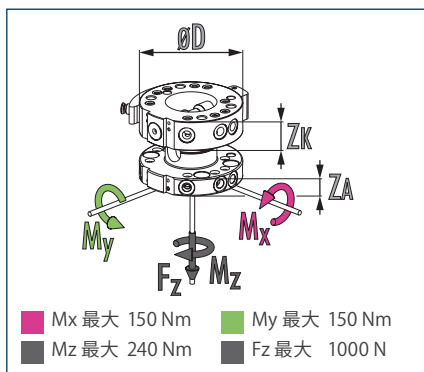
説明	ID	
L形ケーブルコネクタ、ロボット側		
KAS-A15-K-90	0301301	
L形ケーブルコネクタ、ツール側		
KAS-A15-A-90	0301302	
ストレートケーブルコネクタ、ロボット側		
KAS-A15-K-0	0301264	
ストレートケーブルコネクタ、ツール側		
KAS-A15-A-0	0301265	

① 詳細や他のケーブルエクステンションについては、カタログの章「オプション」を参照するか、または弊社ウェブサイトをご覧ください。

# SHS 063

手動チェンジシステム

## 寸法と最大荷重



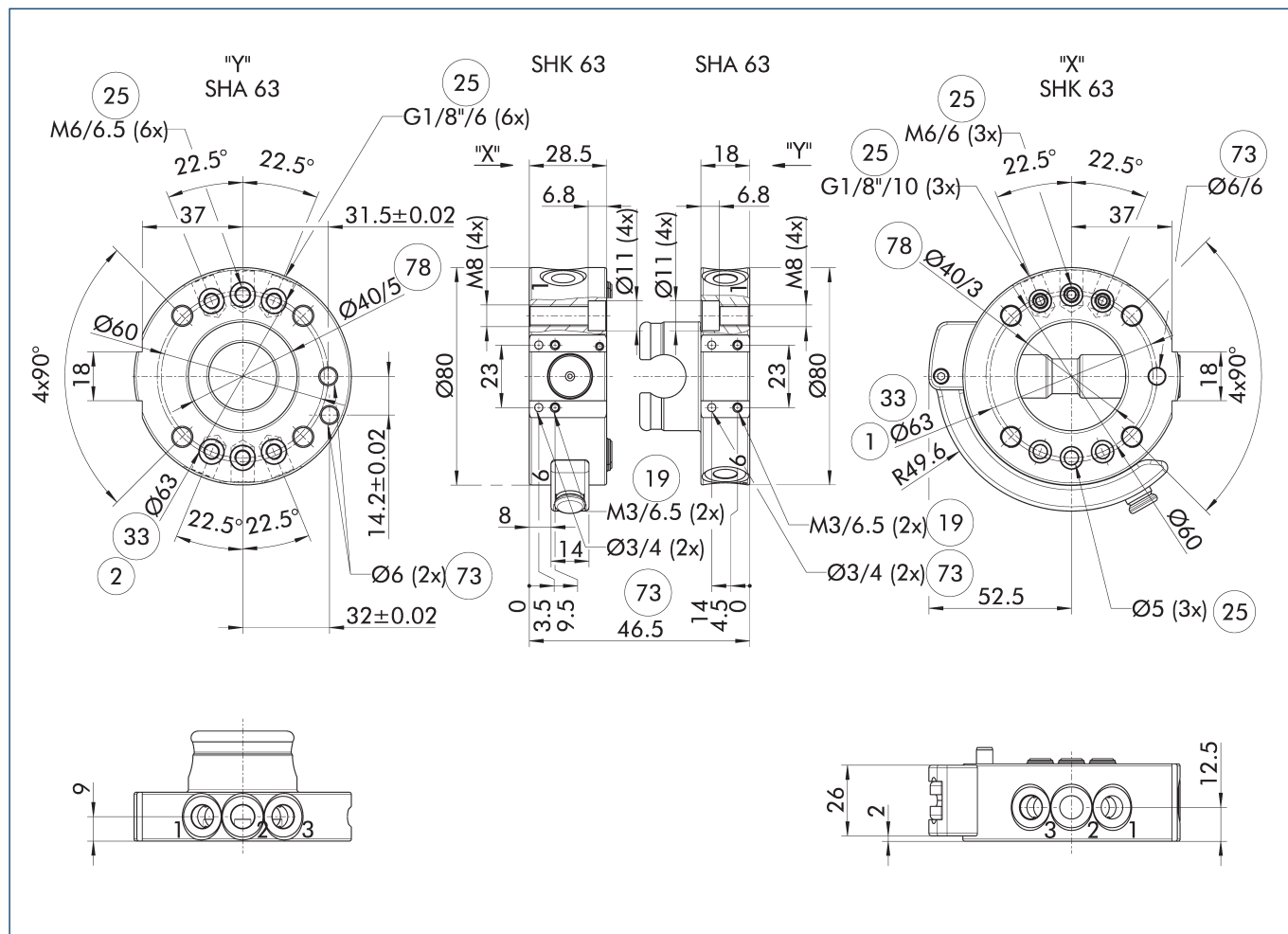
① この値は、チェンジシステムに作用することが許容されるすべての力およびトルクの最大合計です。正しく機能させるために遵守する必要があります。

## テクニカルデータ

説明		SHK-063-000-000	SHA-063-000-000
		手動交換ヘッド	手動チェンジアダプター
ID		0310420	0310421
推奨ハンドリング重量	[kg]	18	18
ロック検出		オプションでアタッチメントキットを利用	
繰り返し精度	[mm]	0.02	0.02
重量	[kg]	0.41	0.2
ロック時の最大距離	[mm]	1	1
空圧フィードスルーの数		6	6
ラジアル使用のためのフィードスルー		3	6
ピッチサークル径	[mm]	63	63
接続フランジ (以下に準拠)		ISO 9409-1-63-4-M6	
最小/最大周囲温度	[° C]	5/60	5/60
寸法 $\varnothing D \times Z^*$	[mm]	80 x 28.5	80 x 18
ネジ接続の図		K アダプタープレート上	K アダプタープレート上

\* チェンジマスター (ZK) およびチェンジアダプタ (ZA) の高さは異なることにご注意ください。合計値は、カップリング済みのチェンジシステム全体の高さです。

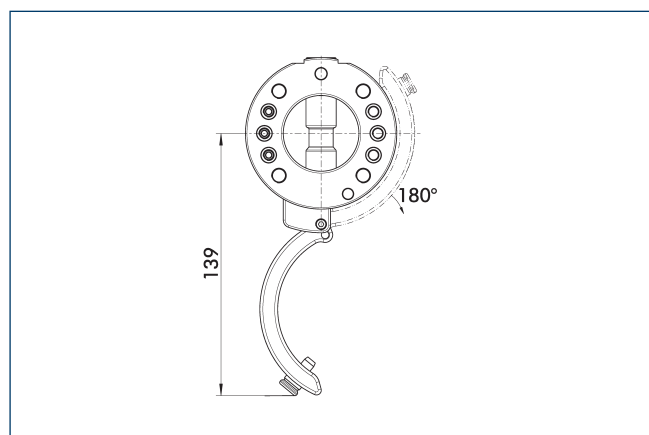
## 全体図面



全体図面は基本仕様のユニットを示しています。

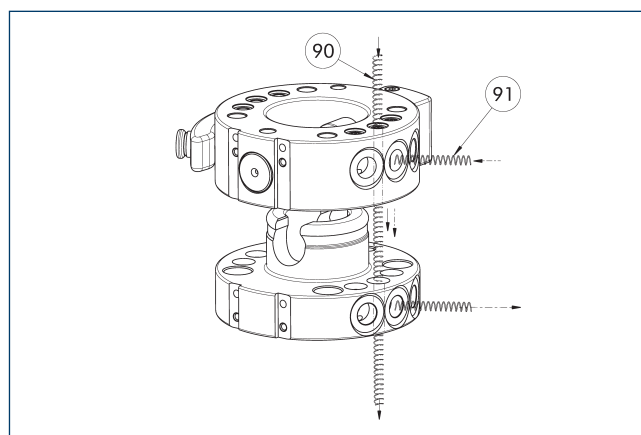
- ① ロボット側接続
- ② ツール側接続
- ③ DIN ISO-9409 ボルトサークル
- ④ オプション取付け面
- ⑤ 空圧フィードスルー
- ⑥ 芯出しピン用
- ⑦ 芯出し用

## ロック/アンロック時の干渉範囲



図はロック・アンロックで重なる輪郭を示します。記載されている値はロックレバーの開度によって異なる場合があります。

## 空圧フィードスルー



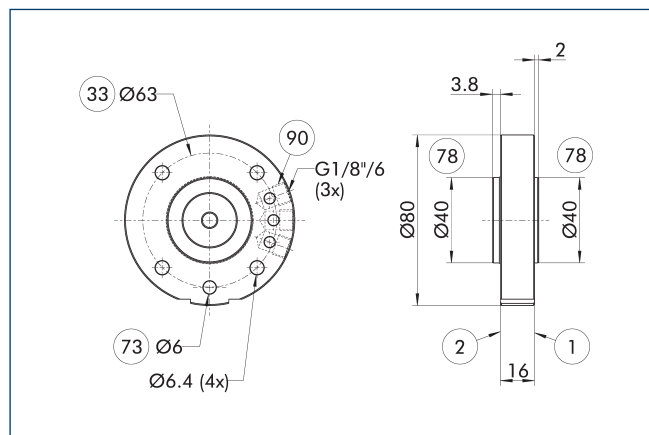
- ⑨⑩ フィードスルー軸方向
- ⑨① フィードスルー径方向

交換システムは空圧フィードスルーを装備。アダプタープレート（軸方向）を使用してホースなしで使用することができます。ホース（径方向）を使用することもできます。軸方向に使用できるフィードスルーもあります。

# SHS 063

手動チェンジシステム

## アダプタープレート ISO-A063-P-径方向



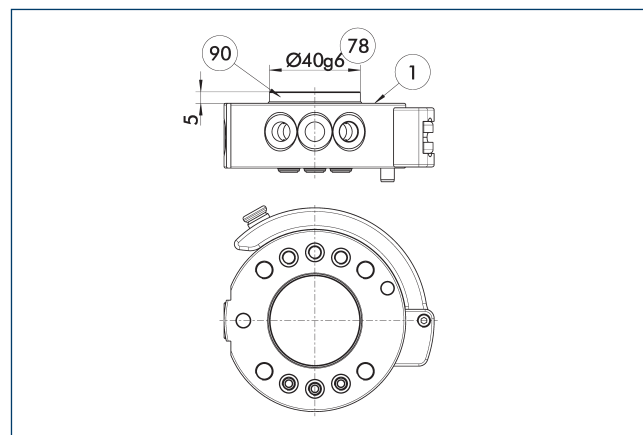
- ① ロボット側接続
- ② ツール側接続
- ③③ DIN ISO-9409 ボルトサークル
- ⑦③ 芯出しピン用
- ⑦⑧ 芯出し用
- ⑨⑨ 半径方向空気フィードスルー用接続

ロボット側アダプタープレート

説明	ID
ロボット側	
A-SHK-063-P-RADIAL	1391562

- ① SHK の統合式軸方向エア接続を使用するための、径方向エア接続付きアダプタープレート

## SHK 用センタリングディスク

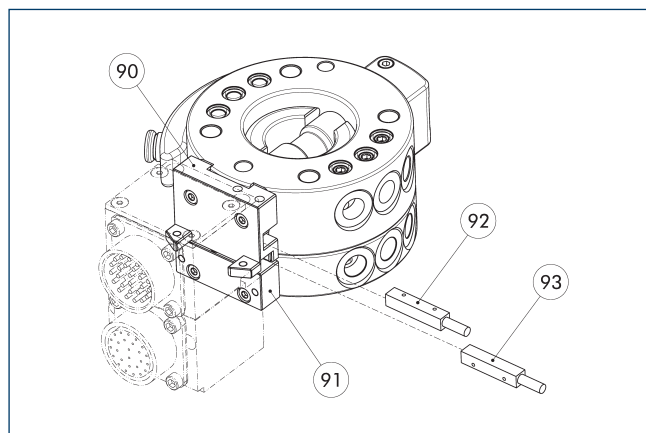


- ① ロボット側接続
- ⑦⑧ 芯出し用
- ⑨⑨ 芯出しディスク

説明	ID
芯出しディスク	
A-HWK-063-BOSS	0302765

- ① ロボットなどの機械インターフェースにおける芯出し用取付けカラーとして機能します。

## アクセサリ

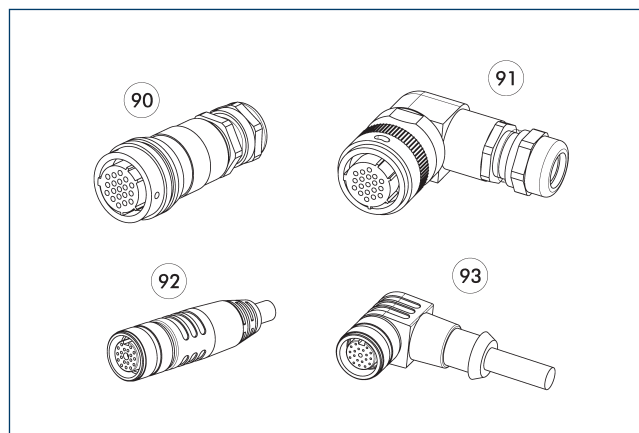


- ⑨⑩ ロボット側アダプタープレート      ⑨② ロッキングセンサー  
 ⑨① ツール側アダプタープレート      ⑨③ ツール側有無センサー

説明	ID	説明
ロボット側		
SHK-063-AKO-K	1304742	アダプタープレート
ツール側		
SHA-063-AKO-K	1304745	アダプタープレート
ロボット側の通信用フィードスルーモジュール		
SWO-KE7-K	9960993	
SWO-KF6-K	9965143	
工具側の通信用フィードスルーモジュール		
SWO-KE7-A	9960994	
SWO-KF6-A	9965144	
ロボット側の動力用フィードスルーモジュール		
SWO-KM14-K	9940812	
工具側の動力用フィードスルーモジュール		
SWO-KM14-A	9941480	
ロボット側の信号用フィードスルーモジュール		
SWO-K12-K	9948701	
SWO-K19-K	9937328	
SWO-K26-K	9937798	
SWO-KF19-K	9959886	
SWO-KG19-K	9950140	
工具側の信号用フィードスルーモジュール		
SWO-K10-A	9960543	
SWO-K12-A	9948702	
SWO-K14-A	9954959	
SWO-K19-A	9937329	
SWO-K21-A	9958100	
SWO-K26-A	9937799	
SWO-KF10-A	9961308	
SWO-KF14-A	9961307	
SWO-KF19-A	9959887	
SWO-KG19-A	9950144	
誘導型近接スイッチ		
IN 5-S-M12	0301569	
IN 5-S-M8	0301469	

- ① アダプタープレートまたはフィードスルーモジュール付き交換システムがオプションで用意されています。アセンブリグループ式として注文することができます。サポートについてはお気軽にお問い合わせください。

## ケーブルコネクタ / ケーブルエクステンション



- ⑨⑩ 接続プラグ / ソケット、ストレート      ⑨② 接続プラグ / ソケット、ストレート、エクステンションケーブル付き  
 ⑨① 接続プラグ / ソケット、L形      ⑨③ 接続プラグ / ソケット、L形、エクステンションケーブル付き

その他のケーブル長はご要望に対応します。

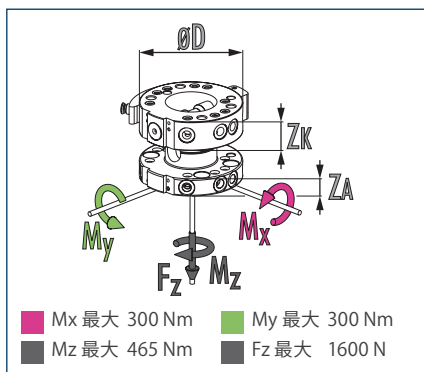
説明	ID	長さ
		[m]
L形ケーブルコネクタ、ロボット側		
KAS-19B-K-90-C	0301294	
L形ケーブルコネクタ、ツール側		
KAS-19B-A-90-C	0301295	
L形ケーブルコネクタとケーブル、ロボット側		
KV-10-SWK-19F-90	0302173	10
KV-3-SWK-19B-90	0302179	3
KV-3-SWK-26B-90	0302185	3
KV-5-SWK-19B-90	0302190	5
KV-5-SWK-19F-90	0302172	5
KV-5-SWK-26B-90	0302186	5
L形ケーブルコネクタとケーブル、ツール側		
KV-3-SWA-19B-90	0302191	3
KV-3-SWA-19F-90	0302175	3
KV-3-SWA-26B-90	0302187	3
ストレートケーブルコネクタ、ロボット側		
KAS-19B-K-0-C	0301283	
ストレートケーブルコネクタ、ツール側		
KAS-19B-A-0-C	0301284	
ストレートケーブルコネクタとケーブル、ロボット側		
KV-10-SWK-19F-0	0302171	10
KV-3-SWK-19B-0	0302176	3
KV-3-SWK-26B-0	0302192	3
KV-5-SWK-19B-0	0302177	5
KV-5-SWK-19F-0	0302170	5
KV-5-SWK-26B-0	0302193	5
ストレートケーブルコネクタとケーブル、ツール側		
KV-3-SWA-19B-0	0302178	3
KV-3-SWA-19F-0	0302174	3
KV-3-SWA-26B-0	0302184	3

- ① 詳細や他のケーブルエクステンションについては、カタログの章「オプション」を参照するか、または弊社ウェブサイトをご覧ください。

# SHS 080

手動チェンジシステム

## 寸法と最大荷重



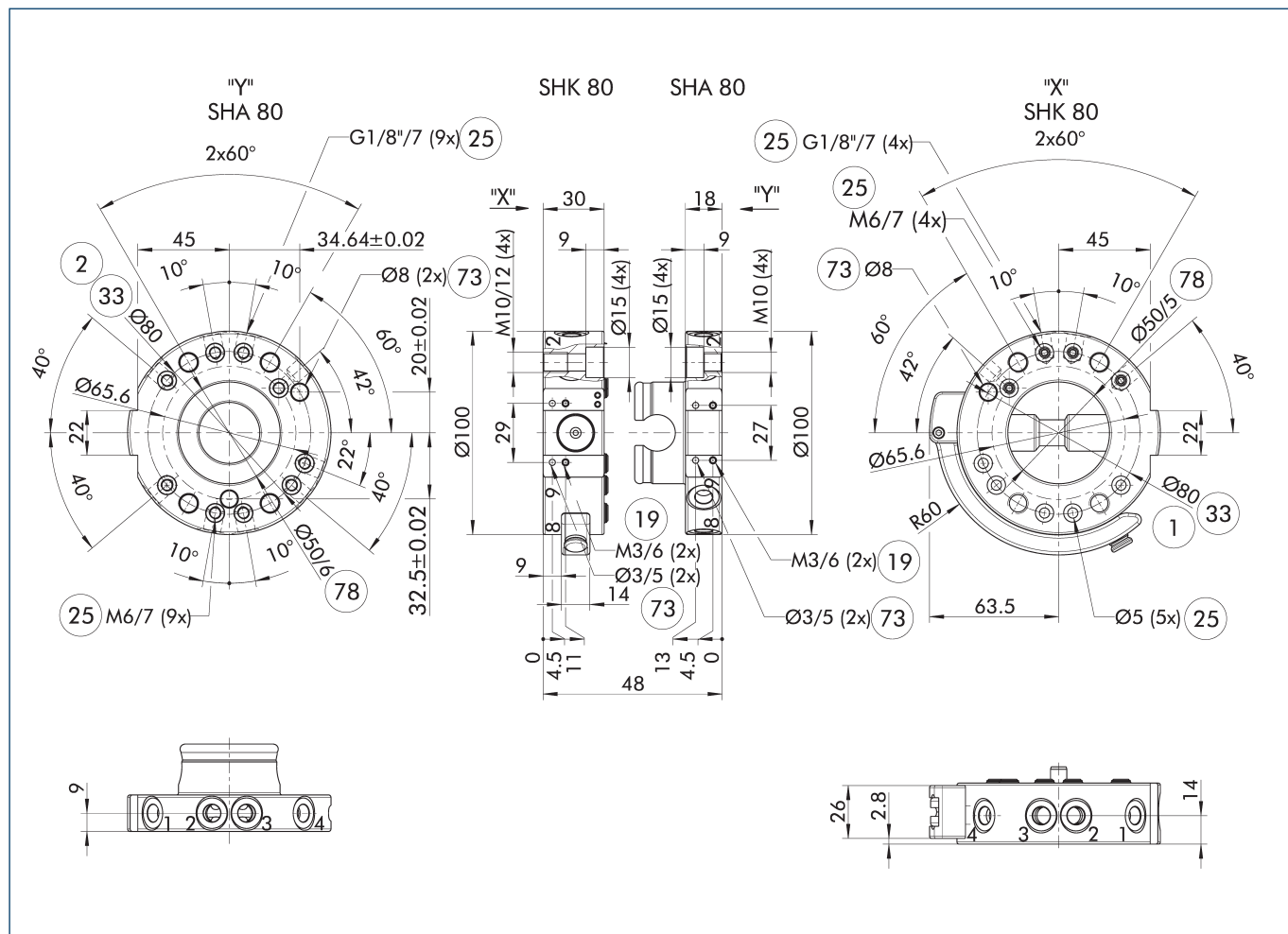
① この値は、チェンジシステムに作用することが許容されるすべての力およびトルクの最大合計です。正しく機能させるために遵守する必要があります。

## テクニカルデータ

説明		SHK-080-000-000	SHA-080-000-000
		手動交換ヘッド	手動チェンジアダプター
ID		0310430	0310431
推奨ハンドリング重量	[kg]	36	36
ロック検出		オプションでアタッチメントキットを利用	
繰り返し精度	[mm]	0.02	0.02
重量	[kg]	0.74	0.35
ロック時の最大距離	[mm]	1	1
空圧フィードスルーの数		9	9
ラジアル使用のためのフィードスルー		4	9
ピッチサークル径	[mm]	80	80
接続フランジ (以下に準拠)		ISO 9409-1-80-6-M8	
最小/最大周囲温度	[° C]	5/60	5/60
寸法 $\varnothing D \times Z^*$	[mm]	100 x 30	100 x 18
ネジ接続の図		K アダプタープレート上	K アダプタープレート上

\* チェンジマスター (ZK) およびチェンジアダプタ (ZA) の高さは異なることにご注意ください。合計値は、カップリング済みのチェンジシステム全体の高さです。

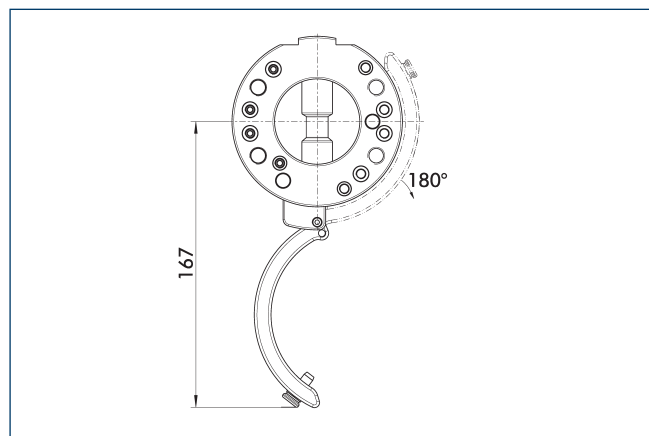
## 全体図面



全体図面は基本仕様のユニットを示しています。

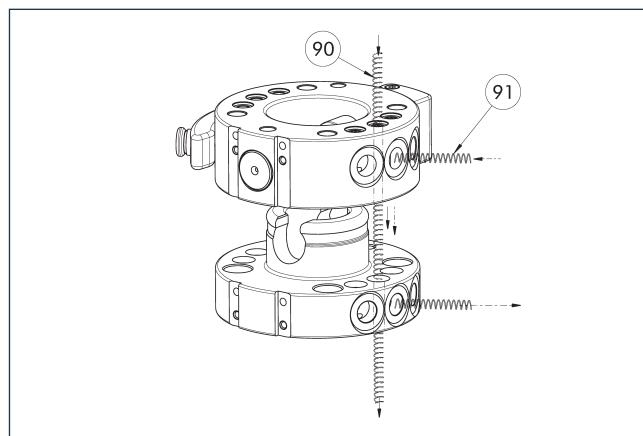
- ① ロボット側接続
- ② ツール側接続
- ③ DIN ISO-9409 ボルトサークル
- ④ オプション取付け面
- ⑤ 空圧フィードスルー
- ⑥ ツール側接続
- ⑦ 芯出しピン用
- ⑧ 芯出し用

## ロック/アンロック時の干渉範囲



図はロック・アンロックで重なる輪郭を示します。記載されている値はロックレバーの開度によって異なる場合があります。

## 空圧フィードスルー

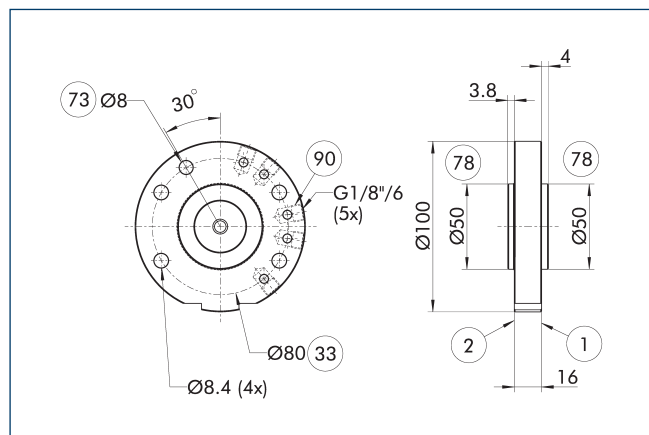


- ⑨0 フィードスルー軸方向
- ⑨1 フィードスルー径方向

交換システムは空圧フィードスルーを装備。アダプタープレート（軸方向）を使用してホースなしで使用することができます。ホース（径方向）を使用することもできます。軸方向に使用できるフィードスルーもあります。



## アダプタープレート ISO-A080-P-径方向



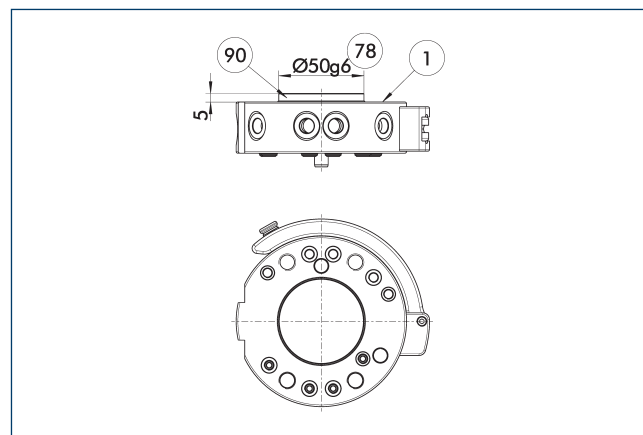
- ① ロボット側接続
- ⑦③ 芯出しピン用
- ② ツール側接続
- ⑦⑧ 芯出し用
- ③③ DIN ISO-9409 ボルトサークル
- ⑨① 半径方向空気フィードスルー用接続

ロボット側アダプタープレート

説明	ID
ロボット側	
A-SHK-080-P-RADIAL	1391564

- ① SHK の統合式軸方向エア接続を使用するための、径方向エア接続付きアダプタープレート

## SHK 用センタリングディスク

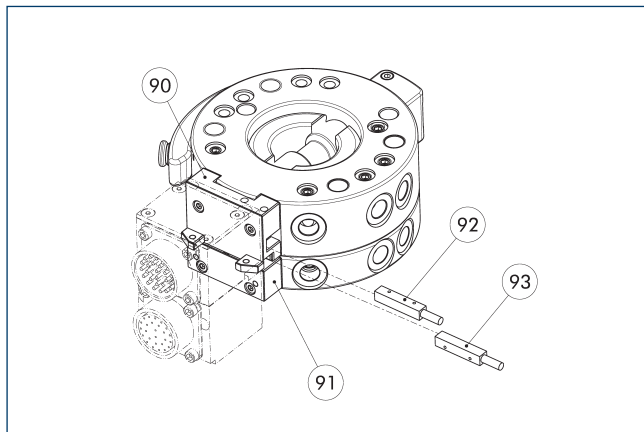


- ① ロボット側接続
- ⑨① 芯出しディスク
- ⑦⑧ 芯出し用

説明	ID
芯出しディスク	
A-HWK-080-BOSS	0302782

- ① ロボットなどの機械インターフェースにおける芯出し用取付けカラーとして機能します。

## アクセサリ

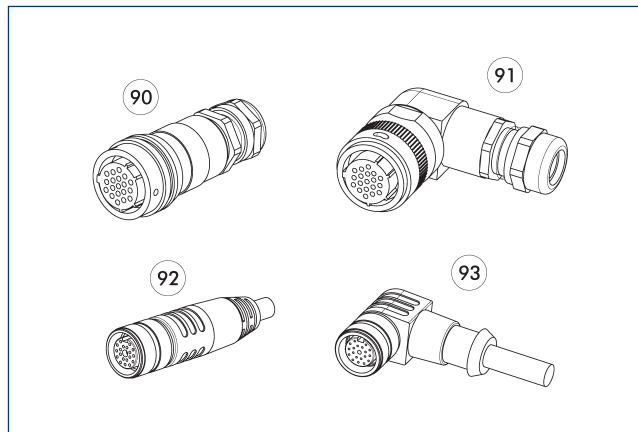


- ⑨⑩ ロボット側アダプタープレート      ⑨② ロッキングセンサー  
 ⑨① ツール側アダプタープレート      ⑨③ ツール側有無センサー

説明	ID	説明
ロボット側		
SHK-080-AKO-K	1304759	アダプタープレート
ツール側		
SHA-080-AKO-K	1304762	アダプタープレート
ロボット側の通信用フィードスルーモジュール		
SWO-KE7-K	9960993	
SWO-KF6-K	9965143	
工具側の通信用フィードスルーモジュール		
SWO-KE7-A	9960994	
SWO-KF6-A	9965144	
ロボット側の動力用フィードスルーモジュール		
SWO-KM14-K	9940812	
工具側の動力用フィードスルーモジュール		
SWO-KM14-A	9941480	
ロボット側の信号用フィードスルーモジュール		
SWO-K12-K	9948701	
SWO-K19-K	9937328	
SWO-K26-K	9937798	
SWO-KF19-K	9959886	
SWO-KG19-K	9950140	
工具側の信号用フィードスルーモジュール		
SWO-K10-A	9960543	
SWO-K12-A	9948702	
SWO-K14-A	9954959	
SWO-K19-A	9937329	
SWO-K21-A	9958100	
SWO-K26-A	9937799	
SWO-KF10-A	9961308	
SWO-KF14-A	9961307	
SWO-KF19-A	9959887	
SWO-KG19-A	9950144	
誘導型近接スイッチ		
IN 5-S-M12	0301569	
IN 5-S-M8	0301469	

- ① アダプタープレートまたはフィードスルーモジュール付き交換システムがオプションで用意されています。アセンブリーグループ式として注文することができます。サポートについてはお気軽にお問い合わせください。

## ケーブルコネクタ / ケーブルエクステンション



- ⑨② 接続プラグ / ソケット、ストレート      ⑨② 接続プラグ / ソケット、ストレート、エクステンションケーブル付き  
 ⑨① 接続プラグ / ソケット、L形      ⑨③ 接続プラグ / ソケット、L形、エクステンションケーブル付き

その他のケーブル長はご要望に対応します。

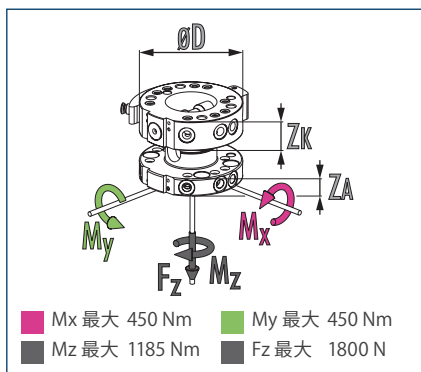
説明	ID	長さ
		[m]
L形ケーブルコネクタ、ロボット側		
KAS-19B-K-90-C	0301294	
L形ケーブルコネクタ、ツール側		
KAS-19B-A-90-C	0301295	
L形ケーブルコネクタとケーブル、ロボット側		
KV-10-SWK-19F-90	0302173	10
KV-3-SWK-26B-90	0302185	3
KV-5-SWK-19F-90	0302172	5
KV-5-SWK-26B-90	0302186	5
L形ケーブルコネクタとケーブル、ツール側		
KV-3-SWA-19F-90	0302175	3
KV-3-SWA-26B-90	0302187	3
ストレートケーブルコネクタ、ロボット側		
KAS-19B-K-0-C	0301283	
ストレートケーブルコネクタ、ツール側		
KAS-19B-A-0-C	0301284	
ストレートケーブルコネクタとケーブル、ロボット側		
KV-10-SWK-19F-0	0302171	10
KV-3-SWK-26B-0	0302192	3
KV-5-SWK-19F-0	0302170	5
KV-5-SWK-26B-0	0302193	5
ストレートケーブルコネクタとケーブル、ツール側		
KV-3-SWA-19F-0	0302174	3
KV-3-SWA-26B-0	0302184	3

- ① 詳細や他のケーブルエクステンションについては、カタログの章「オプション」を参照するか、または弊社ウェブサイトをご覧ください。

# SHS 100

手動チェンジシステム

## 寸法と最大荷重



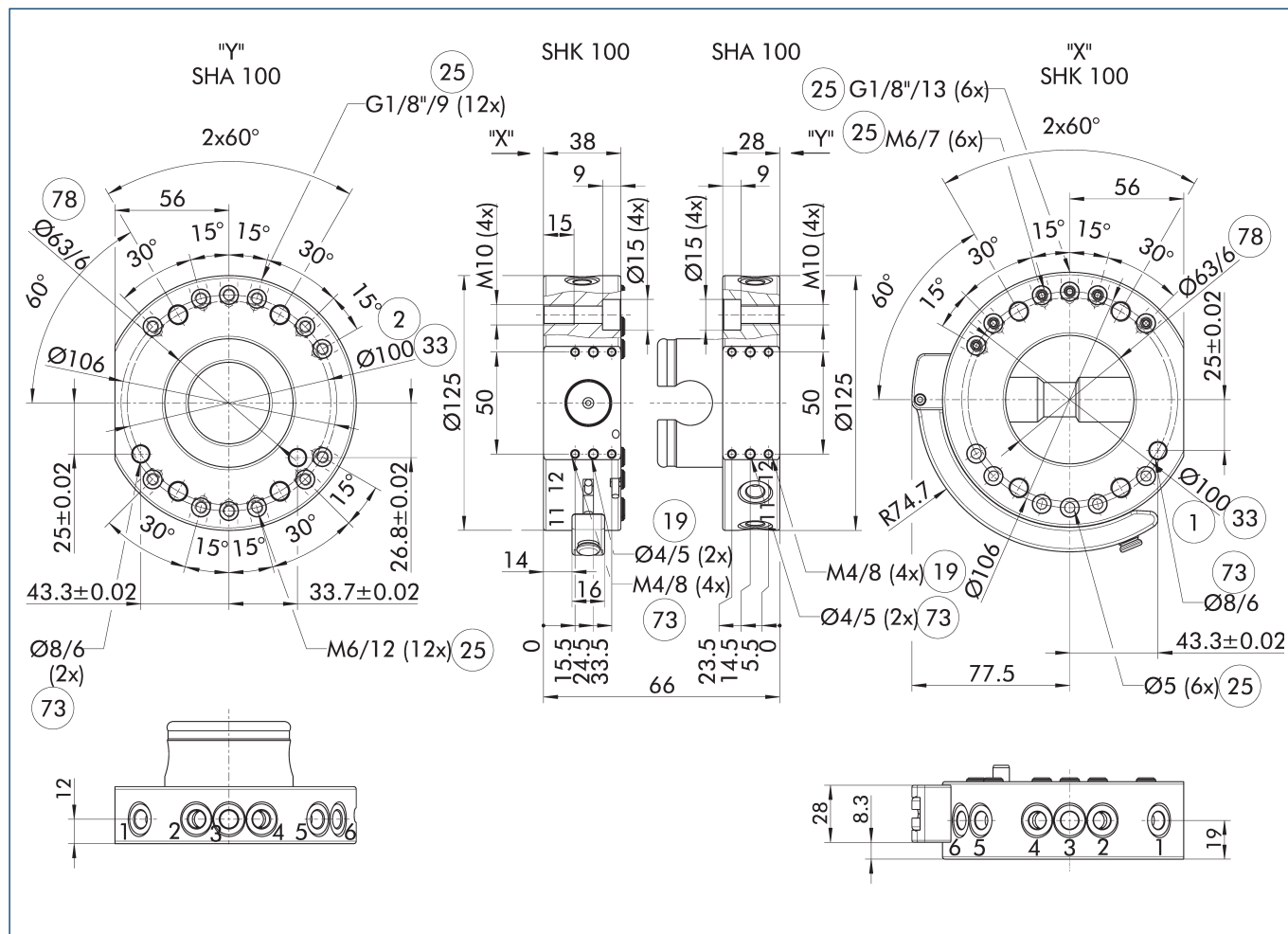
① この値は、チェンジシステムに作用することが許容されるすべての力およびトルクの最大合計です。正しく機能させるために遵守する必要があります。

## テクニカルデータ

説明		SHK-100-000-000	SHA-100-000-000
		手動交換ヘッド	手動チェンジアダプター
ID		0310440	0310441
推奨ハンドリング重量	[kg]	43	43
ロック検出		オプション	
繰り返し精度	[mm]	0.02	0.02
重量	[kg]	1.3	0.55
ロック時の最大距離	[mm]	1	1
空圧フィードスルーの数		12	12
ラジアル使用のためのフィードスルー		6	12
ピッチサークル径	[mm]	100	100
接続フランジ (以下に準拠)		ISO 9409-1-100-6-M8	
最小/最大周囲温度	[° C]	5/60	5/60
寸法 $\varnothing D \times Z^*$	[mm]	125 x 38	125 x 28
ネジ接続の図		J	J

\* チェンジマスター (ZK) およびチェンジアダプタ (ZA) の高さは異なることにご注意ください。合計値は、カップリング済みのチェンジシステム全体の高さです。

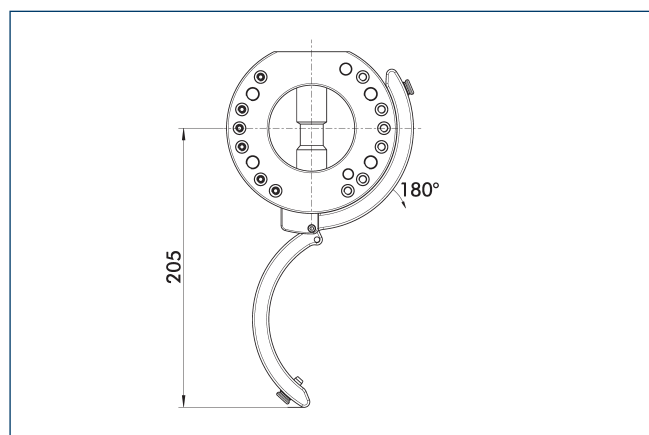
## 全体図面



全体図面は基本仕様のユニットを示しています。

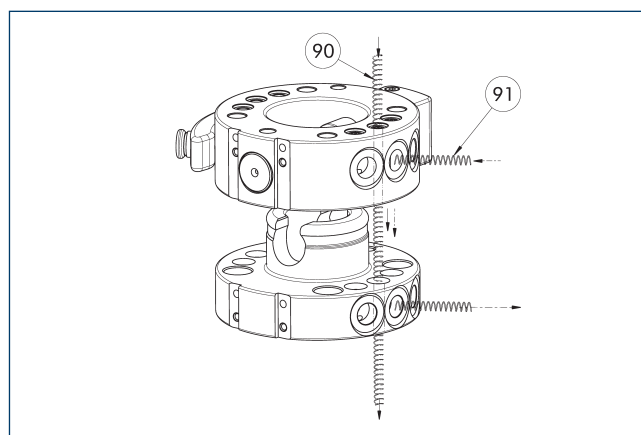
- |             |                         |
|-------------|-------------------------|
| ① ロボット側接続   | ③③ DIN ISO-9409 ボルトサークル |
| ② ツール側接続    | ⑦③ 芯出しピン用               |
| ⑬ オプション取付け面 | ⑦⑧ 芯出し用                 |
| ⑮ 空圧フィードスルー |                         |

## ロック/アンロック時の干渉範囲



図はロック・アンロックで重なる輪郭を示します。記載されている値はロックレバーの開度によって異なる場合があります。

## 空圧フィードスルー



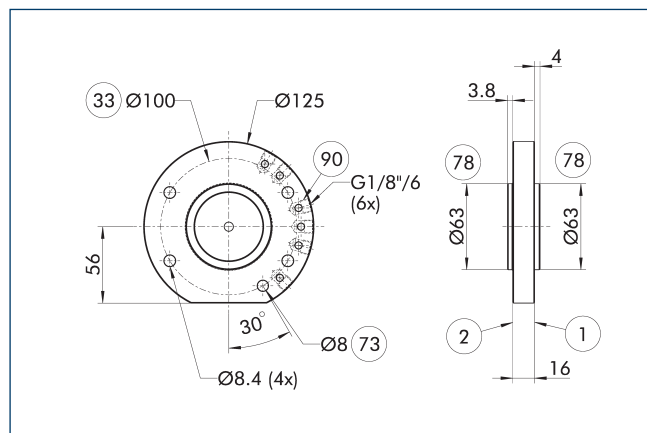
- ⑨⑨ フィードスルー軸方向      ⑨① フィードスルー径方向

交換システムは空圧フィードスルーを装備。アダプタープレート（軸方向）を使用してホースなしで使用することができます。ホース（径方向）を使用することもできます。軸方向に使用できるフィードスルーもあります。

# SHS 100

手動チェンジシステム

## アダプタープレート ISO-A100-P-径方向



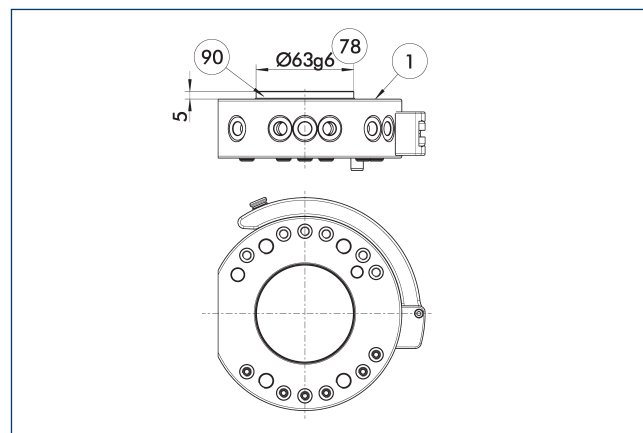
- ① ロボット側接続
- ② ツール側接続
- ③③ DIN ISO-9409 ボルトサークル
- ⑦③ 芯出しピン用
- ⑦⑧ 芯出し用
- ⑨① 半径方向空気フィードスルー用接続

ロボット側アダプタープレート

説明	ID
ロボット側	
A-SHK-100-P-RADIAL	1391567

- ① SHK の統合式軸方向エア接続を使用するための、径方向エア接続付きアダプタープレート

## SHK 用センタリングディスク

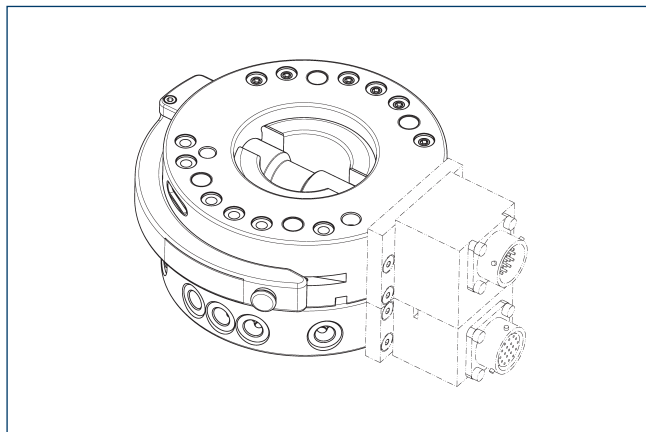


- ① ロボット側接続
- ⑦⑧ 芯出し用

説明	ID
芯出しディスク	
A-HWK-100-BOSS	0302802

- ① ロボットなどの機械インターフェースにおける芯出し用取付けカラーとして機能します。

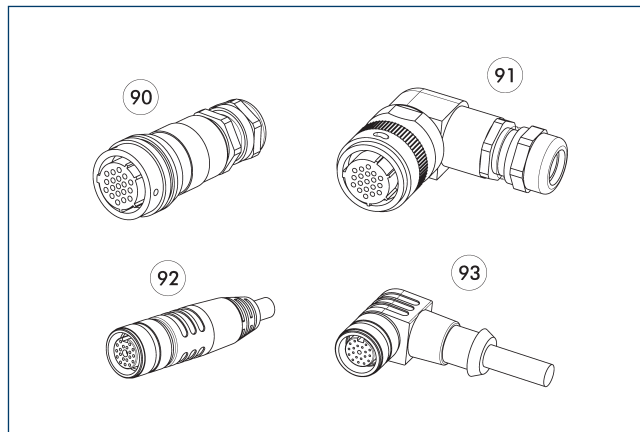
## 電気フィードスルーモジュール



説明	ID	ピン数
ロボット側の通信用フィードスルーモジュール		
SWO-RE5-K	9957444	
工具側の通信用フィードスルーモジュール		
SWO-RE5-A	9957445	
ロボット側の動力用フィードスルーモジュール		
SWO-MT8-K	9937157	
工具側の動力用フィードスルーモジュール		
SWO-MT8-A	9937158	
ロボット側の信号用フィードスルーモジュール		
SWO-G19-K	9940649	19
SWO-R19-K	9935815	19
SWO-R26-K	9935819	26
SWO-R32-K	9941387	32
SWO-RF19-K	9948654	19
工具側の信号用フィードスルーモジュール		
SWO-G19-A	9940650	19
SWO-R19-A	9935816	19
SWO-R26-A	9935820	26
SWO-R32-A	9941388	32
SWO-RF19-A	9948657	19

- ① アダプタープレートまたはフィードスルーモジュール付き交換システムがオプションで用意されています。アセンブリーグループ式として注文することができます。サポートについてはお気軽にお問い合わせください。

## ケーブルコネクタ / ケーブルエクステンション



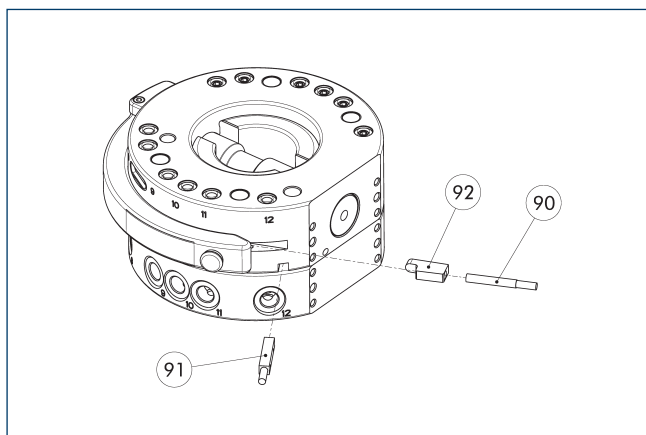
- ⑨⑩ 接続プラグ / ソケット、ストレート  
⑨① 接続プラグ / ソケット、L形  
⑨② 接続プラグ / ソケット、ストレート、エクステンションケーブル付き  
⑨③ 接続プラグ / ソケット、L形、エクステンションケーブル付き

その他のケーブル長はご要望に対応します。

説明	ID	長さ
		[m]
L形ケーブルコネクタ、ロボット側		
KAS-19B-K-90-C	0301294	
L形ケーブルコネクタ、ツール側		
KAS-19B-A-90-C	0301295	
L形ケーブルコネクタとケーブル、ロボット側		
KV-10-SWK-19F-90	0302173	10
KV-3-SWK-19B-90	0302179	3
KV-5-SWK-19B-90	0302190	5
KV-5-SWK-19F-90	0302172	5
L形ケーブルコネクタとケーブル、ツール側		
KV-3-SWA-19B-90	0302191	3
KV-3-SWA-19F-90	0302175	3
ストレートケーブルコネクタ、ロボット側		
KAS-19B-K-0-C	0301283	
ストレートケーブルコネクタ、ツール側		
KAS-19B-A-0-C	0301284	
ストレートケーブルコネクタとケーブル、ロボット側		
KV-10-SWK-19F-0	0302171	10
KV-3-SWK-19B-0	0302176	3
KV-5-SWK-19B-0	0302177	5
KV-5-SWK-19F-0	0302170	5
ストレートケーブルコネクタとケーブル、ツール側		
KV-3-SWA-19B-0	0302178	3
KV-3-SWA-19F-0	0302174	3

- ① 詳細や他のケーブルエクステンションについては、カタログの章「オプション」を参照するか、または弊社ウェブサイトをご覧ください。

### 誘導型近接スイッチ経由の監視



- ⑨⑩ ロッキングセンサー IN 40-S-...      ⑨② センサーブラケットは納品内容には含まれません  
 ⑨① ワーク有無センサー IN 5-S-...

説明	ID	一緒に使われることが多い
<b>誘導型近接スイッチ</b>		
IN 40-S-M12	0301574	
IN 40-S-M8	0301474	
IN 5-S-M12	0301569	
IN 5-S-M8	0301469	
<b>接続ケーブル</b>		
KA BG08-L 3P-0300-PNP	0301622	●
KA BG08-L 3P-0500-PNP	0301623	
KA BG12-L 3P-0500-PNP	30016369	
KA BW08-L 3P-0300-PNP	0301594	
KA BW08-L 3P-0500-PNP	0301502	
KA BW12-L 3P-0300-PNP	0301503	
KA BW12-L 3P-0500-PNP	0301507	
<b>プラグおよびソケット用クリップ</b>		
CLI-M12	0301464	
CLI-M8	0301463	
<b>ケーブルエクステンション</b>		
KV BG12-SG12 3P-0030-PNP	0301999	
KV BG12-SG12 3P-0060-PNP	0301998	
KV BW08-SG08 3P-0030-PNP	0301495	
KV BW08-SG08 3P-0100-PNP	0301496	
KV BW08-SG08 3P-0200-PNP	0301497	●
KV BW12-SG12 3P-0030-PNP	0301595	
KV BW12-SG12 3P-0100-PNP	0301596	
KV BW12-SG12 3P-0200-PNP	0301597	
<b>センサーディストリビューター</b>		
V2-M12	0301776	●
V2-M8	0301775	●
V4-M8	0301746	
V8-M8	0301751	

① 詳細や他のケーブルエクステンションについては、カタログの章「アクセサリ」を参照するか、または弊社ウェブサイトをご覧ください。

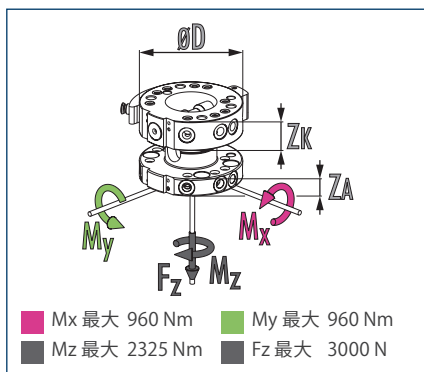




# SHS 125

手動チェンジシステム

## 寸法と最大荷重



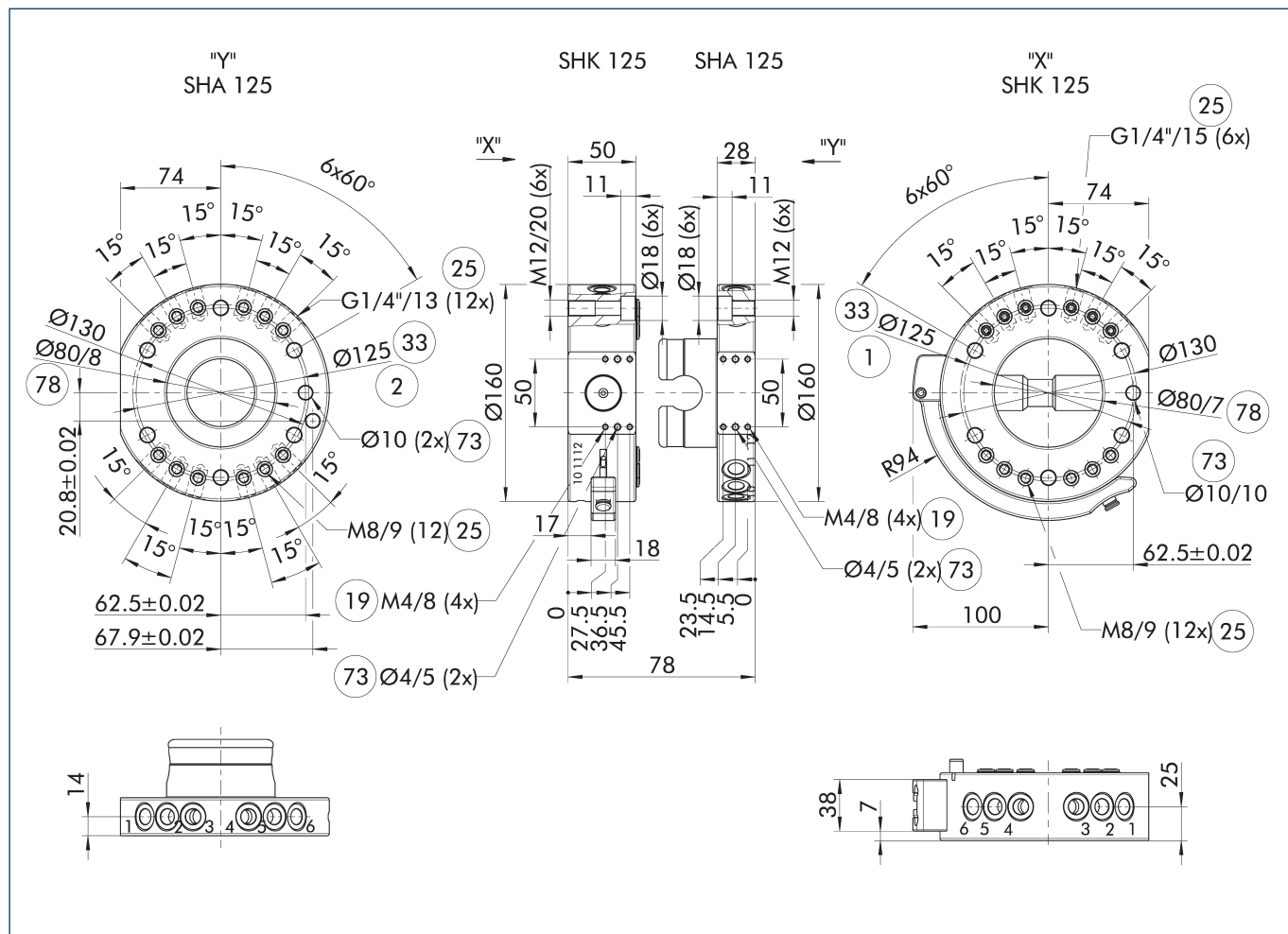
① この値は、チェンジシステムに作用することが許容されるすべての力およびトルクの最大合計です。正しく機能させるために遵守する必要があります。

## テクニカルデータ

説明		SHK-125-000-000	SHA-125-000-000
		手動交換ヘッド	手動チェンジアダプター
ID		0310450	0310451
推奨ハンドリング重量	[kg]	58	58
ロック検出		オプション	
繰り返し精度	[mm]	0.02	0.02
重量	[kg]	2.8	1.2
ロック時の最大距離	[mm]	1	1
空圧フィードスルーの数		12	12
ラジアル使用のためのフィードスルー		6	12
ピッチサークル径	[mm]	125	125
接続フランジ (以下に準拠)		ISO 9409-1-125-6-M10	
最小/最大周囲温度	[° C]	5/60	5/60
寸法 ØD x Z*	[mm]	160 x 50	160 x 28
ネジ接続の図		J	J

\* チェンジマスター (ZK) およびチェンジアダプタ (ZA) の高さは異なることにご注意ください。合計値は、カップリング済みのチェンジシステム全体の高さです。

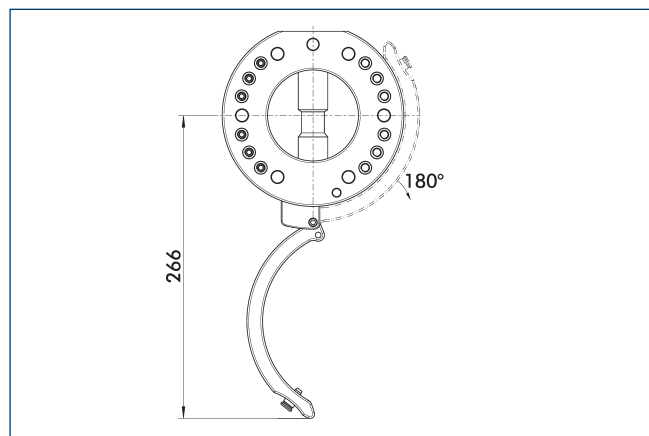
## 全体図面



全体図面は基本仕様のユニットを示しています。

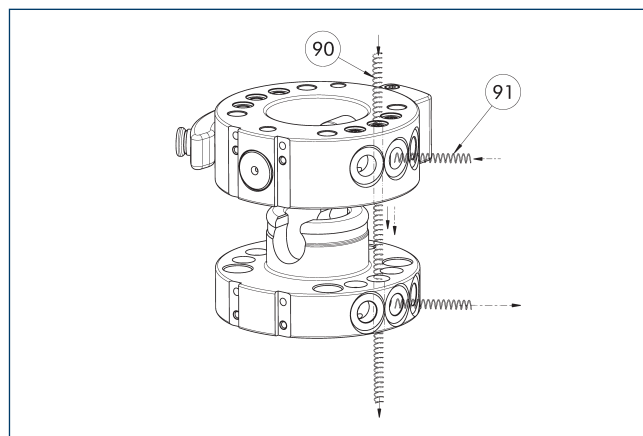
- ① ロボット側接続
- ② ツール側接続
- ③ DIN ISO-9409 ボルトサークル
- ④ オプション取付け面
- ⑤ 空圧フィードスルー
- ⑥ 芯出しピン用
- ⑦ 芯出し用

## ロック/アンロック時の干渉範囲



図はロック・アンロックで重なる輪郭を示します。記載されている値はロックレバーの開度によって異なる場合があります。

## 空圧フィードスルー



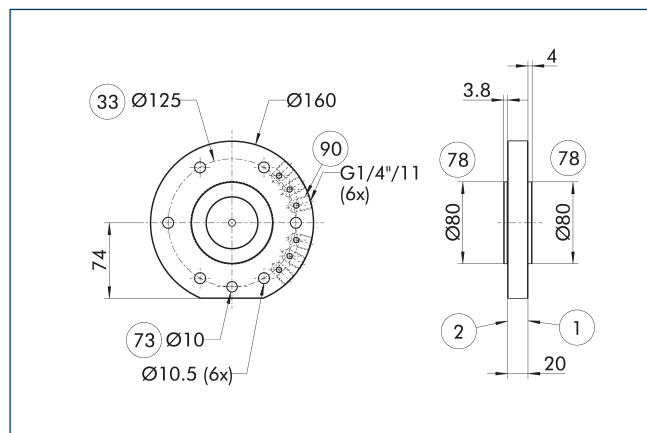
- ⑨⑩ フィードスルー軸方向
- ⑨① フィードスルー径方向

交換システムは空圧フィードスルーを装備。アダプタープレート（軸方向）を使用してホースなしで使用することができます。ホース（径方向）を使用することもできます。軸方向に使用できるフィードスルーもあります。

# SHS 125

手動チェンジシステム

## アダプタープレート ISO-A125-P-径方向



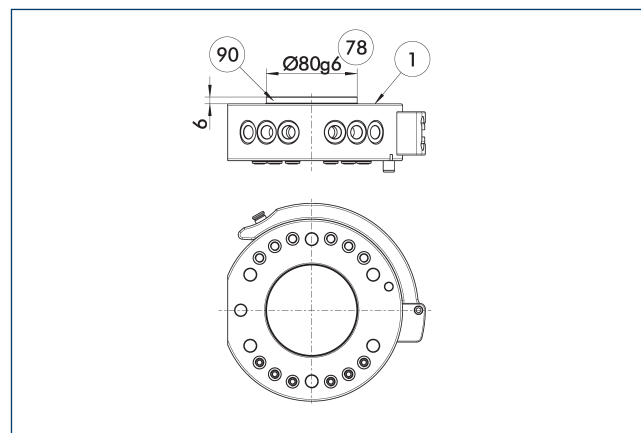
- ① ロボット側接続
- ② ツール側接続
- ③③ DIN ISO-9409 ボルトサークル
- ⑦③ 芯出しピン用
- ⑦⑧ 芯出し用
- ⑨⑨ 半径方向空気フィードスルー用接続

ロボット側アダプタープレート

説明	ID
ロボット側	
A-SHK-125-P-RADIAL	1391576

- ① SHK の統合式軸方向エア接続を使用するための、径方向エア接続付きアダプタープレート

## SHK 用センタリングディスク

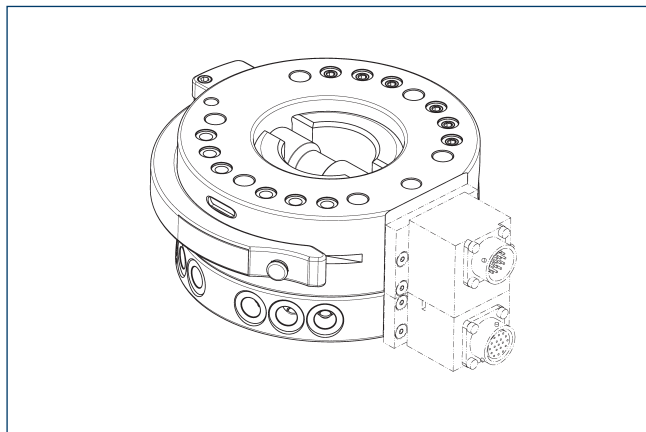


- ① ロボット側接続
- ⑦⑧ 芯出し用
- ⑨⑨ 芯出しディスク

説明	ID
芯出しディスク	
A-HWK-125-BOSS	0302827

- ① ロボットなどの機械インターフェースにおける芯出し用取付けカラーとして機能します。

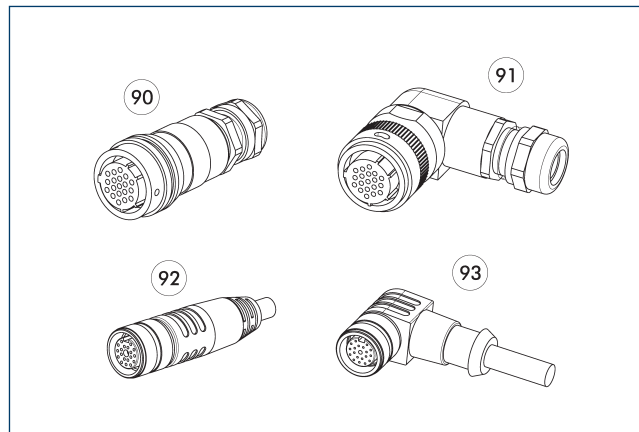
## 電気フィードスルーモジュール



説明	ID	ピン数
ロボット側の通信用フィードスルーモジュール		
SWO-RE5-K	9957444	
工具側の通信用フィードスルーモジュール		
SWO-RE5-A	9957445	
ロボット側の動力用フィードスルーモジュール		
SWO-MT8-K	9937157	
工具側の動力用フィードスルーモジュール		
SWO-MT8-A	9937158	
ロボット側の信号用フィードスルーモジュール		
SWO-G19-K	9940649	19
SWO-R19-K	9935815	19
SWO-R26-K	9935819	26
SWO-R32-K	9941387	32
SWO-RF19-K	9948654	19
工具側の信号用フィードスルーモジュール		
SWO-G19-A	9940650	19
SWO-R19-A	9935816	19
SWO-R26-A	9935820	26
SWO-R32-A	9941388	32
SWO-RF19-A	9948657	19

- ① アダプタープレートまたはフィードスルーモジュール付き交換システムがオプションで用意されています。アセンブリーグループ式として注文することができます。サポートについてはお気軽にお問い合わせください。

## ケーブルコネクタ / ケーブルエクステンション



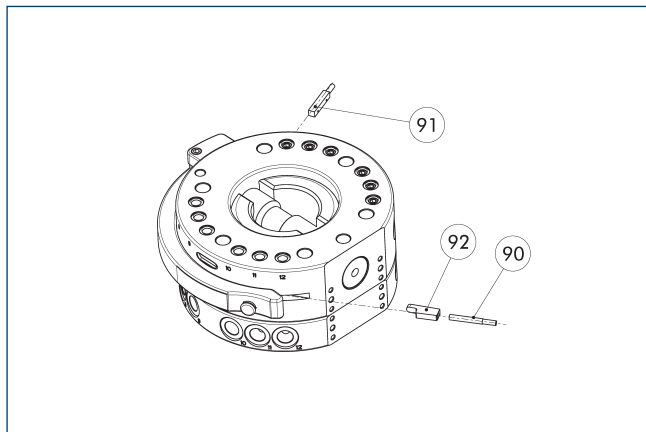
- ⑨⑩ 接続プラグ / ソケット、ストレート  
⑨① 接続プラグ / ソケット、L形  
⑨② 接続プラグ / ソケット、ストレート、エクステンションケーブル付き  
⑨③ 接続プラグ / ソケット、L形、エクステンションケーブル付き

その他のケーブル長はご要望に対応します。

説明	ID	長さ
		[m]
L形ケーブルコネクタ、ロボット側		
KAS-19B-K-90-C	0301294	
L形ケーブルコネクタ、ツール側		
KAS-19B-A-90-C	0301295	
L形ケーブルコネクタとケーブル、ロボット側		
KV-10-SWK-19F-90	0302173	10
KV-3-SWK-19B-90	0302179	3
KV-5-SWK-19B-90	0302190	5
KV-5-SWK-19F-90	0302172	5
L形ケーブルコネクタとケーブル、ツール側		
KV-3-SWA-19B-90	0302191	3
KV-3-SWA-19F-90	0302175	3
ストレートケーブルコネクタ、ロボット側		
KAS-19B-K-0-C	0301283	
ストレートケーブルコネクタ、ツール側		
KAS-19B-A-0-C	0301284	
ストレートケーブルコネクタとケーブル、ロボット側		
KV-10-SWK-19F-0	0302171	10
KV-3-SWK-19B-0	0302176	3
KV-5-SWK-19B-0	0302177	5
KV-5-SWK-19F-0	0302170	5
ストレートケーブルコネクタとケーブル、ツール側		
KV-3-SWA-19B-0	0302178	3
KV-3-SWA-19F-0	0302174	3

- ① 詳細や他のケーブルエクステンションについては、カタログの章「オプション」を参照するか、または弊社ウェブサイトをご覧ください。

### 誘導型近接スイッチ経由の監視



- ⑨ ロッキングセンサー IN 40-S-...      ⑨② センサーブラケットは納品内容には含まれません  
 ⑨① ワーク有無センサー IN 5-S-...

説明	ID	一緒に使われることが多い
<b>誘導型近接スイッチ</b>		
IN 40-S-M12	0301574	
IN 40-S-M8	0301474	
IN 5-S-M12	0301569	
IN 5-S-M8	0301469	
<b>接続ケーブル</b>		
KA BG08-L 3P-0300-PNP	0301622	●
KA BG08-L 3P-0500-PNP	0301623	
KA BG12-L 3P-0500-PNP	30016369	
KA BW08-L 3P-0300-PNP	0301594	
KA BW08-L 3P-0500-PNP	0301502	
KA BW12-L 3P-0300-PNP	0301503	
KA BW12-L 3P-0500-PNP	0301507	
<b>プラグおよびソケット用クリップ</b>		
CLI-M12	0301464	
CLI-M8	0301463	
<b>ケーブルエクステンション</b>		
KV BG12-SG12 3P-0030-PNP	0301999	
KV BG12-SG12 3P-0060-PNP	0301998	
KV BW08-SG08 3P-0030-PNP	0301495	
KV BW08-SG08 3P-0100-PNP	0301496	
KV BW08-SG08 3P-0200-PNP	0301497	●
KV BW12-SG12 3P-0030-PNP	0301595	
KV BW12-SG12 3P-0100-PNP	0301596	
KV BW12-SG12 3P-0200-PNP	0301597	
<b>センサーディストリビューター</b>		
V2-M12	0301776	●
V2-M8	0301775	●
V4-M8	0301746	
V8-M8	0301751	

① 詳細や他のケーブルエクステンションについては、カタログの章「アクセサリ」を参照するか、または弊社ウェブサイトをご覧ください。





**SCHUNK GmbH & Co. KG**  
**Spann- und Greiftechnik**

Bahnhofstr. 106 - 134  
D-74348 Lauffen/Neckar  
Tel. +49-7133-103-0  
Fax +49-7133-103-2399  
info@de.schunk.com  
schunk.com

Folgen Sie uns | *Follow us*

